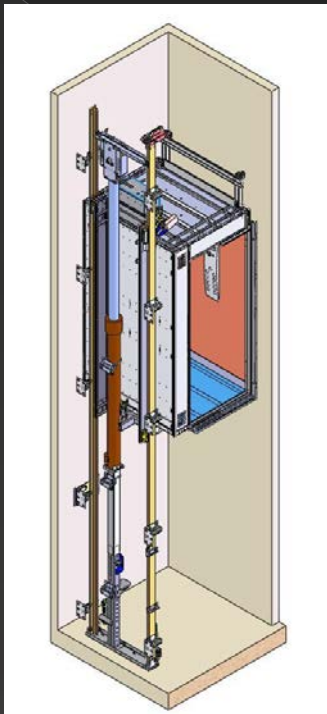


www.felesa.com



Novedad

μHD
microHD



...especial rehabilitaciones
...especial huecos reducidos

..foso reducido
..huida reducida
..huecos mínimos
..cabinas máximas

FELESA



Especialmente destinado a:

Reformas

Reducción volúmenes no útiles

Aplicable al número máximo de instalaciones

Ahorro energético

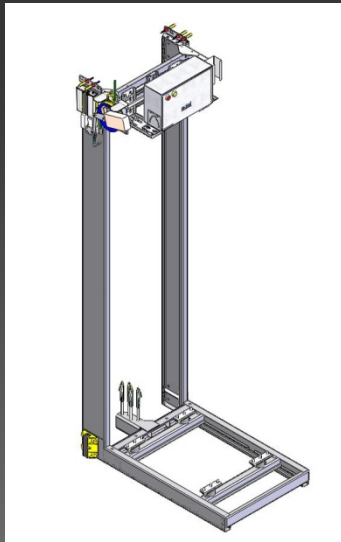
Centrales equipadas con válvula electrónica

Utilización aceros altas resistencias

Confort

Reducción ruidos y vibraciones

Paradas y arranques precisos



Características Especiales



Foso: 300mm

Huida: 2700mm

Distancia Pared-Cabina: 220mm
(anchura mecánica 650mm)

Normativa

EN81-2:1998

EN81-2:2001/A2

EN81-21:2009



Rango

Carga: 180kg-480kg

Velocidad: 0,63m/s

Cables: 4x6,5ø

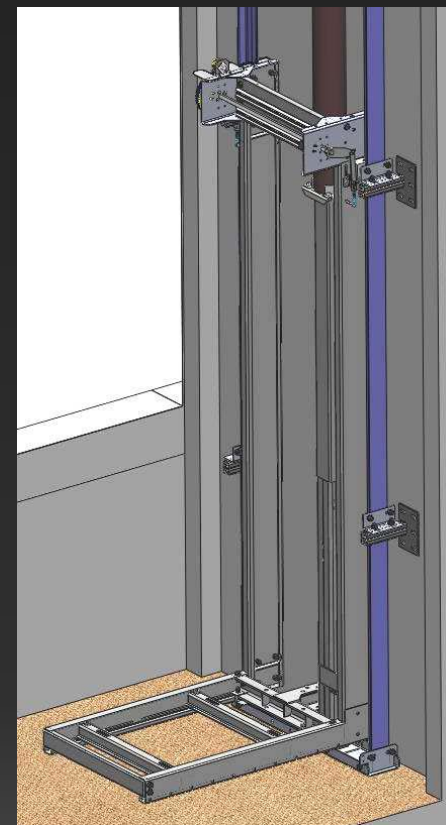
Tracción: 2:1

Recorrido máximo: 18m

Central con valvulo Electronica

Con/Sin cuarto de máquinas (Armario)

Facilidad de montaje



Tipos

STD: Foso/Huida normal 1200/3600mm

FR: Foso Reducido 300mm

RSR: Huida Reducida 2700mm

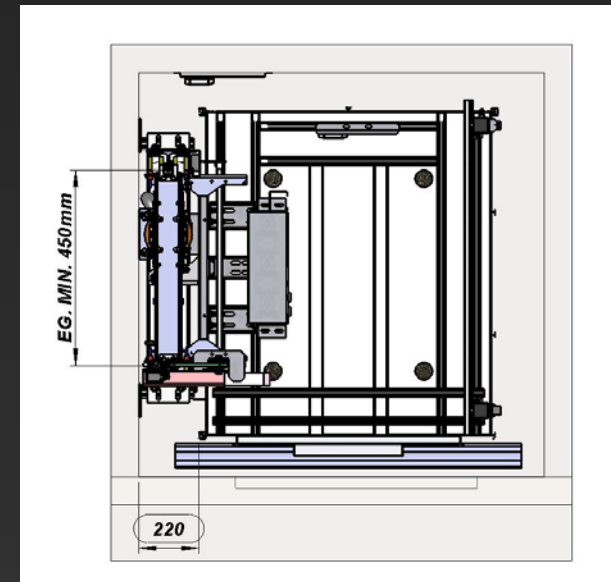
FR/RSR: Foso+Huida reducida

Mecánica: 650mm

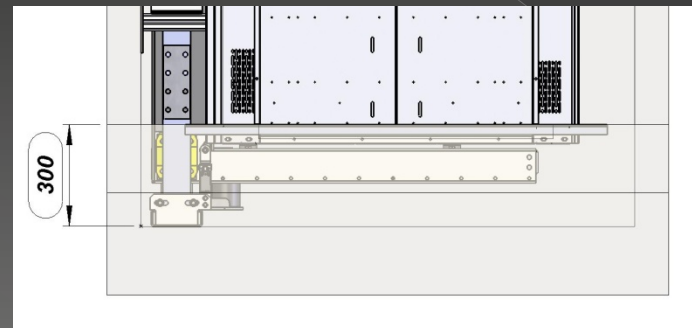
Entreguía mínima: 450mm

Distancia pared-cabina: 220mm

Detalle planta

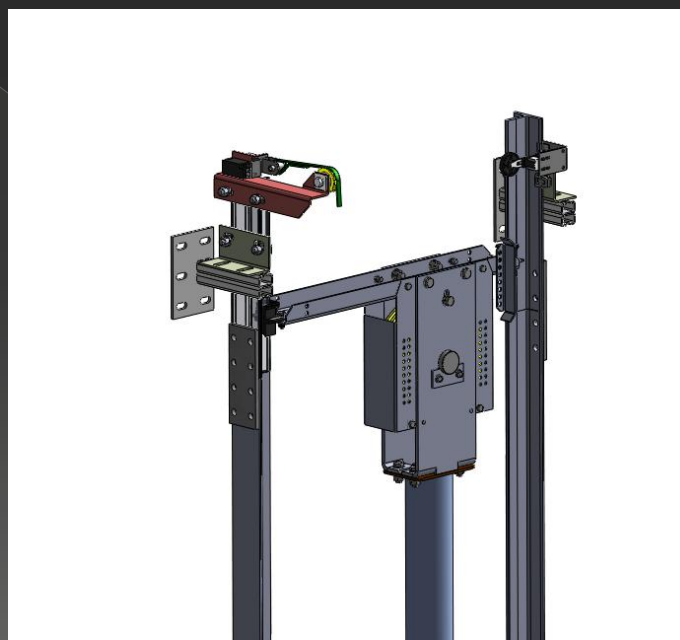
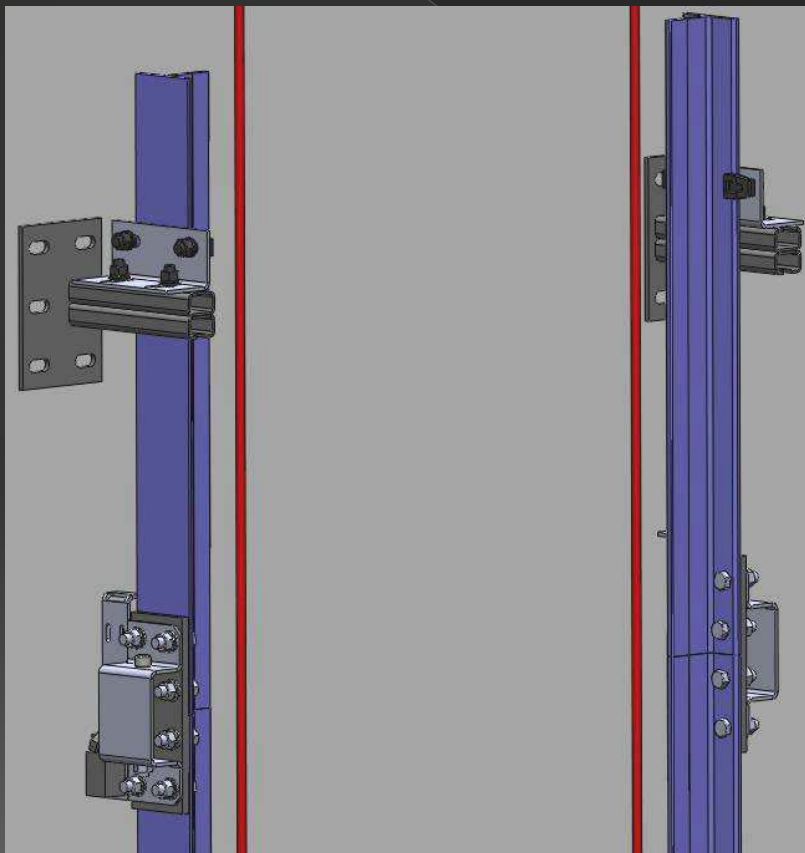


Detalle foso



Guías

Guías cabina RF70 - 320kg
Guías cabina RF82 - 480kg
Regulación continua



Estribo

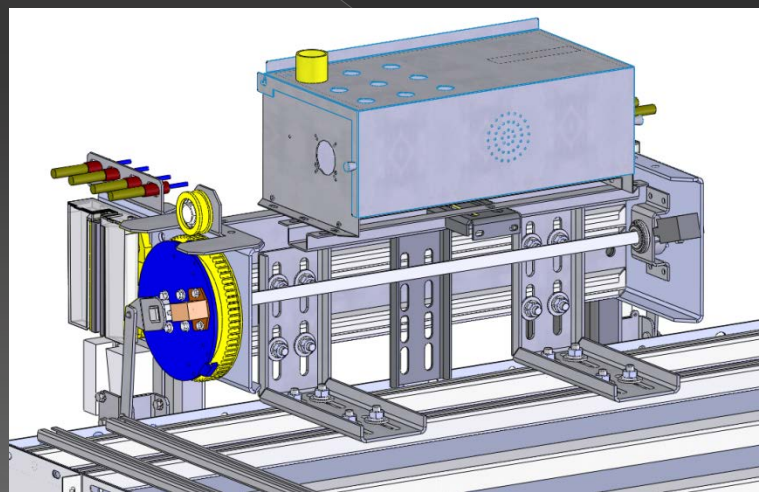
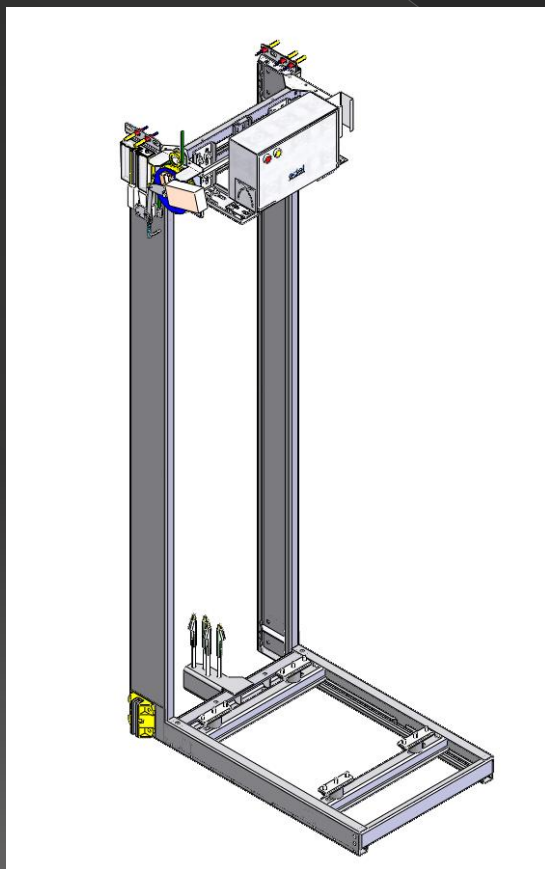
Estribo Mochila

Polea ø240

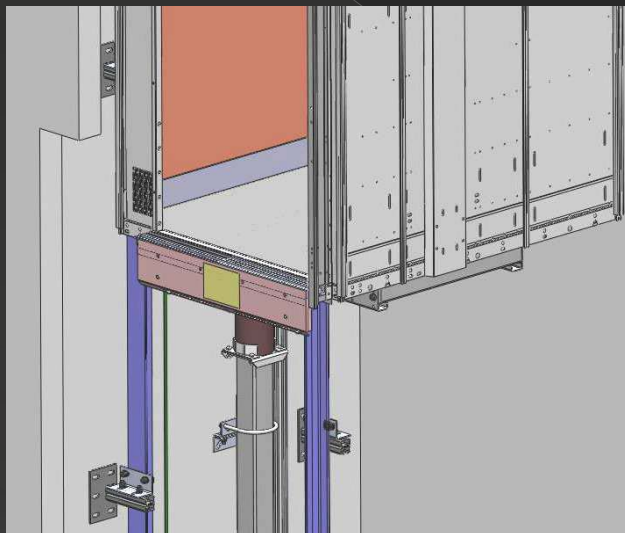
Cables ø6,5

Paracaídas+accionamiento+limitador
velocidad parte superior chasis

SIN válvula paracaídas (optimización
hueco)

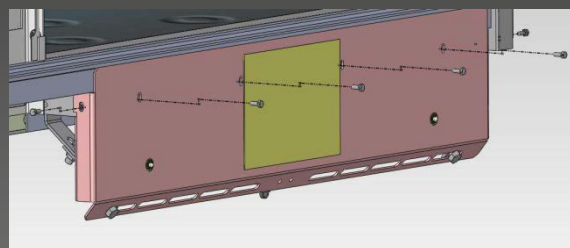
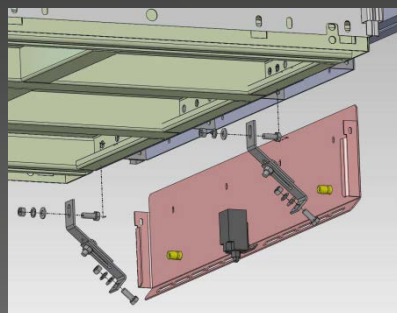


Faldón foso reducido

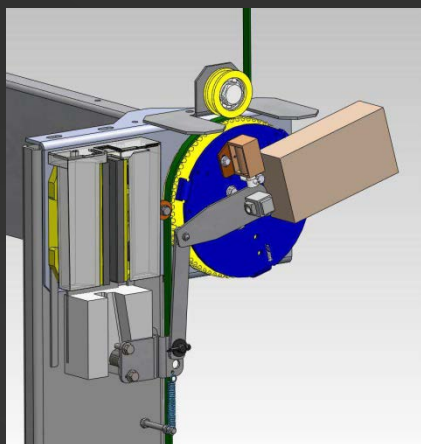


Sistema faldón desmontable con contacto.
 Fácil instalación
 Ausencia de ruidos.

Sistema certificado
 TUV Examen CE diseño
FELESA S.L. EPR 005



Periféricos

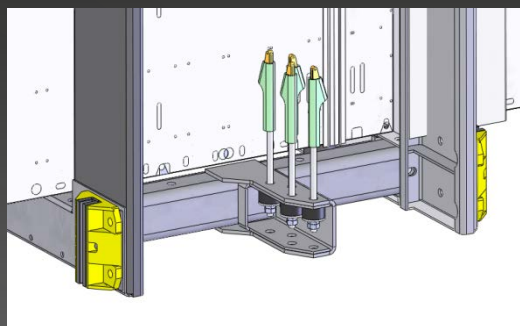


Limitador de velocidad con correa dentada.

Central con Válvula Electrónica

Armario para central/maniobra opcional.

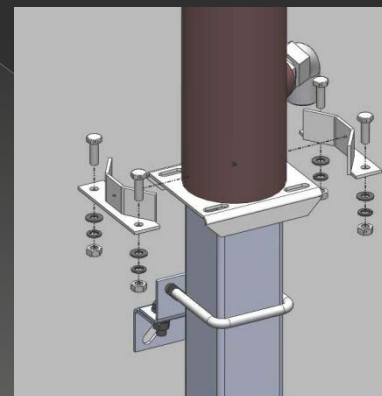
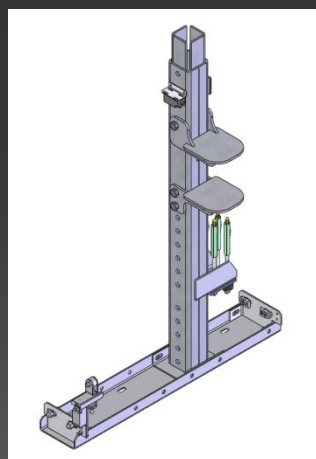
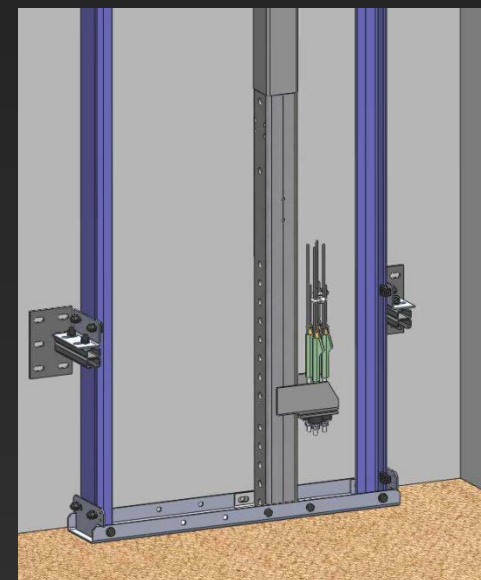
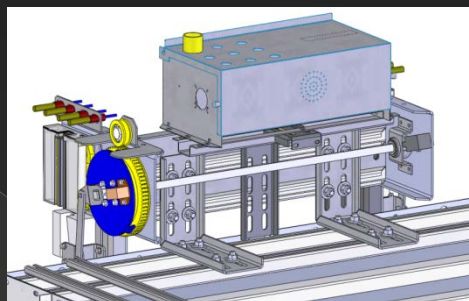
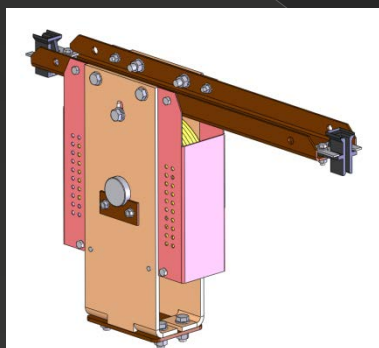
- *NO NECESARIA VALVULA PARACAIDAS*
- *NO SISTEMA AFLOJAMIENTO DE CABLES*
- *NO UTILIZACION DEL DISPOSITIVO TEST AFLOJAMIENTO CABLES*



Opcional:
Dispositivos cumplimiento EN81-21

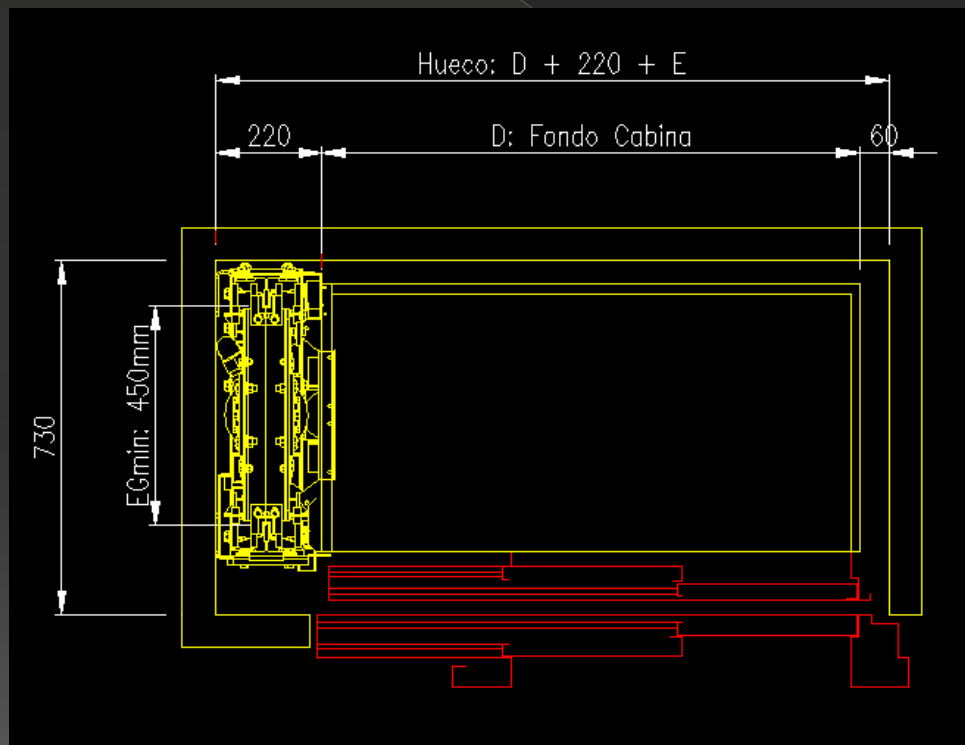


Details

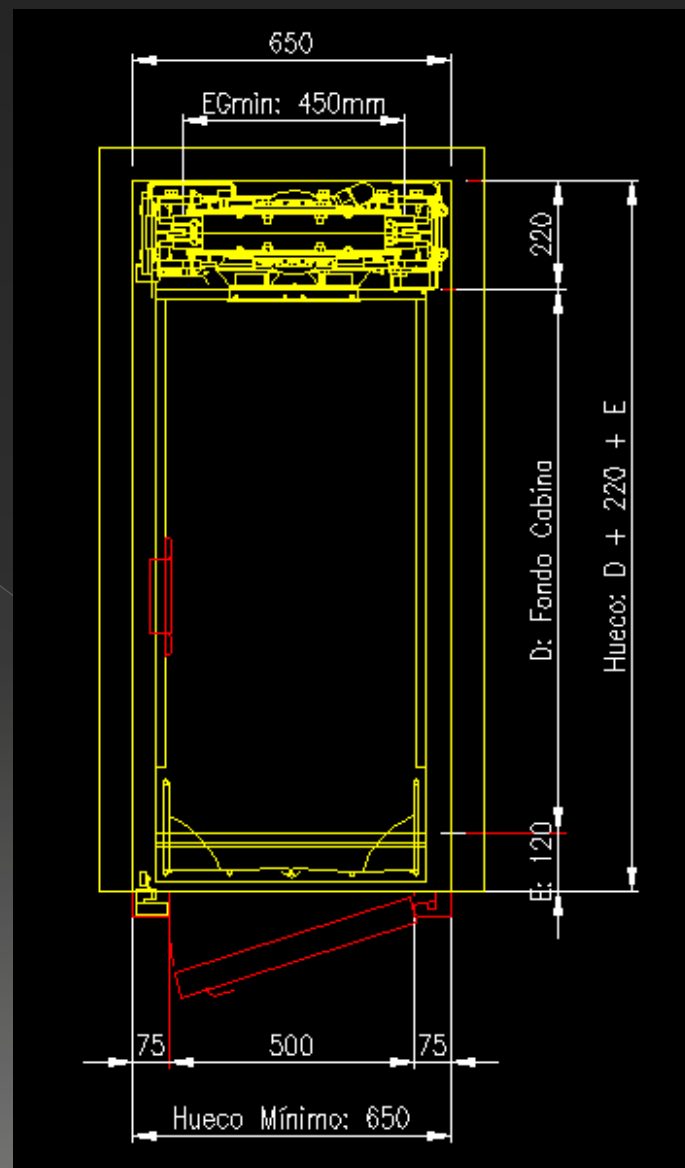


Replanteos

Mecánica lateral



Mecánica trasera



Ancho hueco mínimo: 650mm

Cabinas

Combinación con gama
ACUARELA



Moving forward & moving on

www.felesa.com

