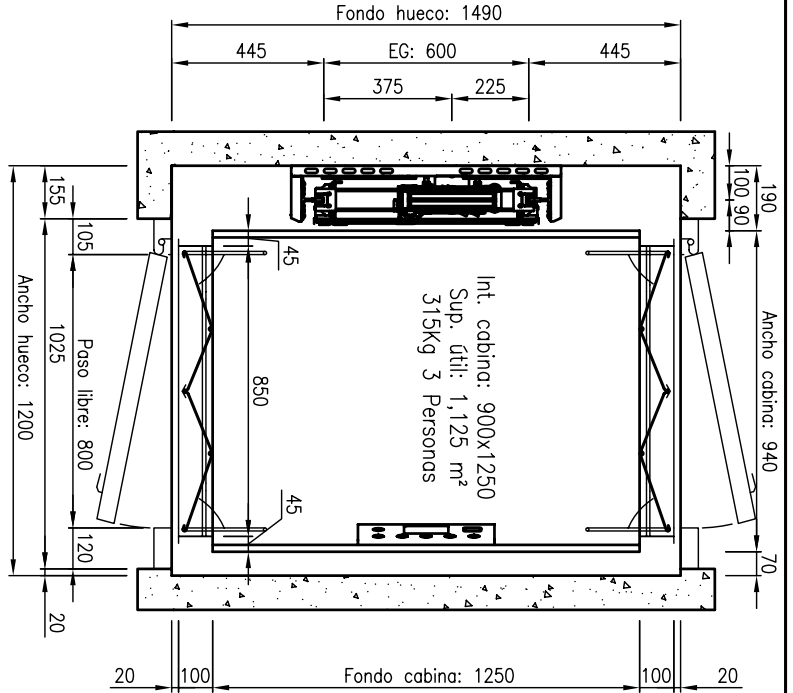
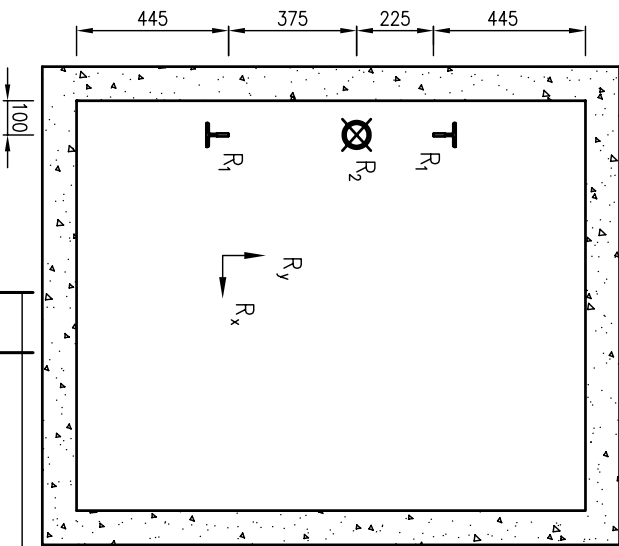
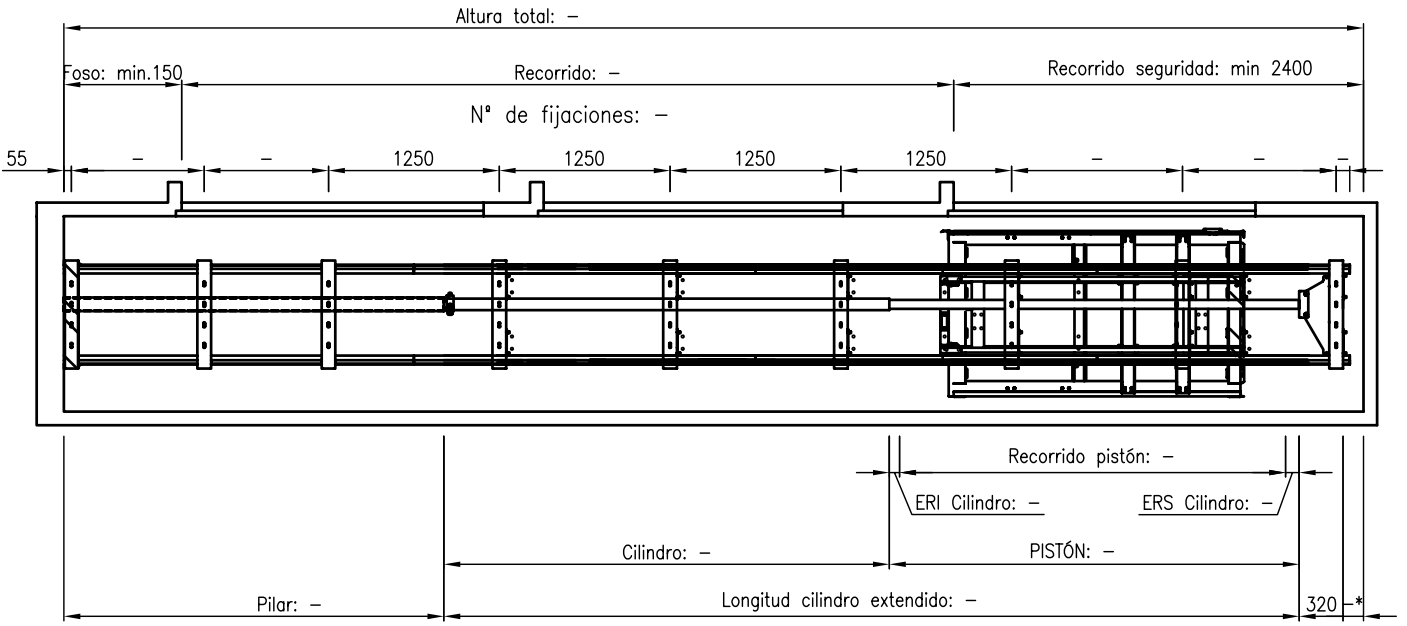


\*Distancia entre parte más alta del cabezal y techo de hueco



Fecha	
Modificación	

CANT. POR DIB.	4	3	2	1	
GRUPOS	1	1	1	1	
Dibujo	Fecha Nombre Cliente:				
VºBº	Escala:				
Sustituye a:	REPLANTEO DE HUECO				
Sustituido por:	S.I.E 315Kg 3Personas(1Minus)				
Ed.:0	FABRICACION DE ELEVADORES S.L.				

CARACTERÍSTICAS	
CARGA:	315 Kg
N° PERSONAS:	3
VELOCIDAD NOMINAL:	0,15 m/s
RECORRIDO:	- mm
N° PARADAS:	-
SUSPENSION:	2:1
POLEA CABEZAL:	Ø250
CABLES TRACCION:	2x9Ø
GUIA ESTRIBO:	G7 (70/65/9)
PARACADIDAS CABINA:	P1-12
PISTÓN:	65/7,5
EQUIPO HIDRAULICO:	GMW HL.6000
POTENCIA MOTOR:	3 Cv
CAUDAL:	15 l/min
ARRANQUE:	DIRECTO
INTENSIDAD NOMINAL:	18 A
INTENSIDAD ARRANQUE:	58 A
R1:	12.000 N
R2:	19.000 N
Rx:	4.000 N
Ry:	1.100 N