



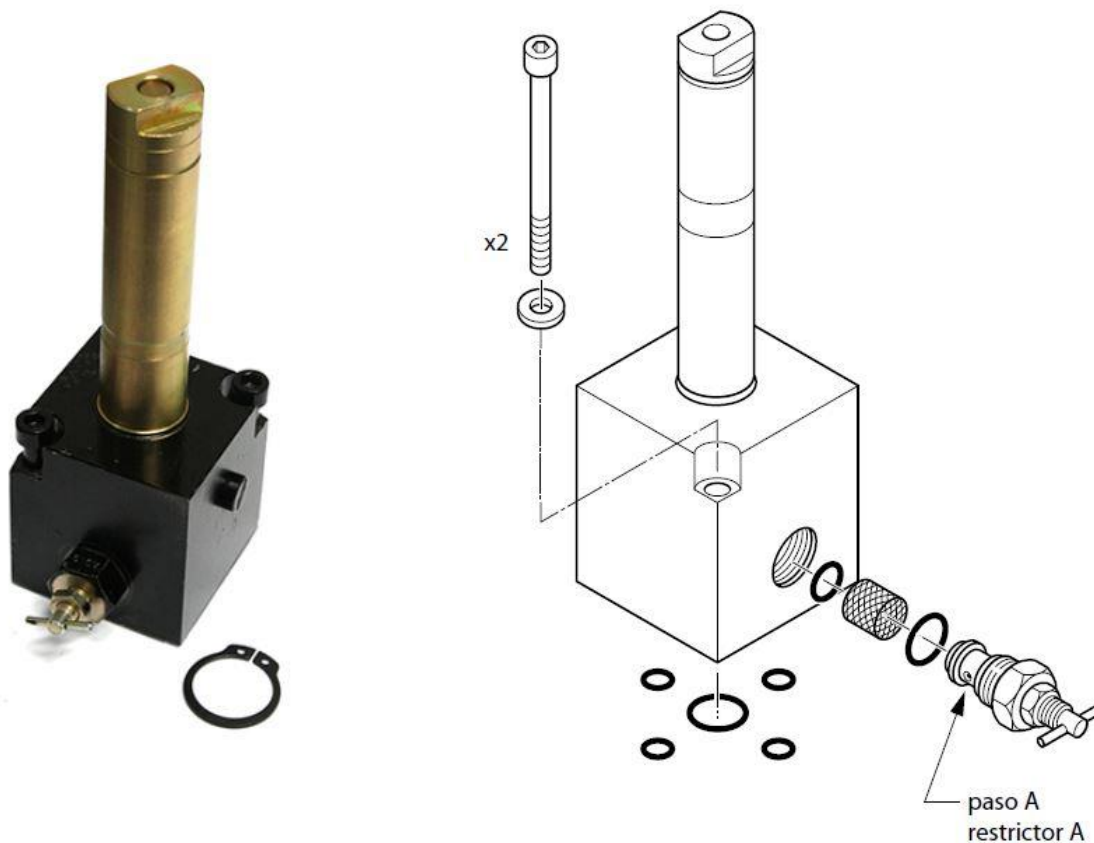
ELECTROVALVULA VMP 1"1/4 3010(R80390007)

SOLENOID VALVE VMP 1"1/4 3010(R80390007)

ELECTROVALVE VMP 1"1/4 3010(R80390007)

CODIGO

200088



DATOS TECNICOS

TECHNICAL DATA

DONNÉES TECHNIQUES

- **FABRICANTE/MANUFACTURER/FABRICANT:** GMV
- **PRODUCTO/PRODUCT/PRODUIT:** VMP (R80390007)
- **CONEXIÓN/CONNECTION/RACCORDMENT:** 1" 1/4
- **CAUDAL/FLOW/DEBIT:** 75-210 L/min
- **GRUPO DE VALVULAS/VALVE GROUP/GROUPE DE VALVES:** 3010