



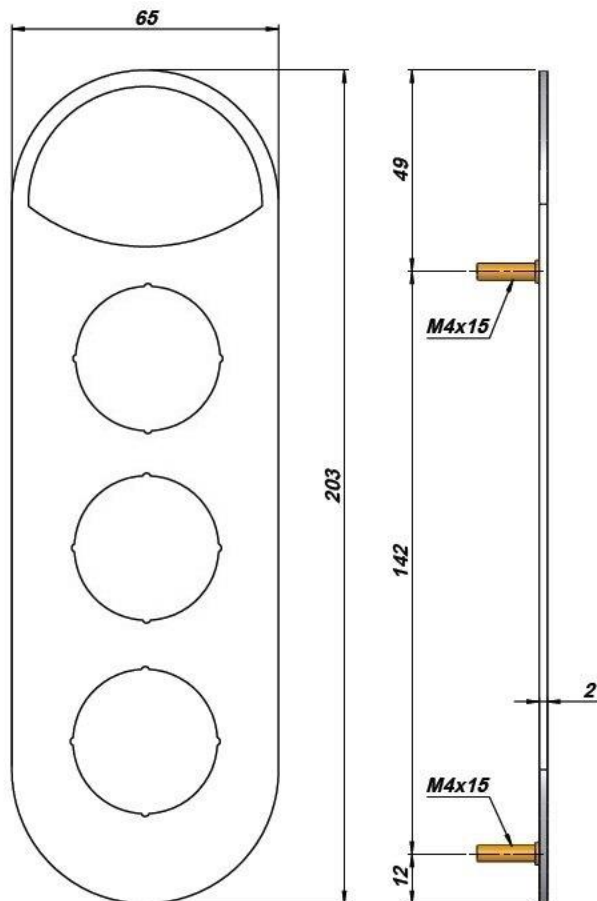
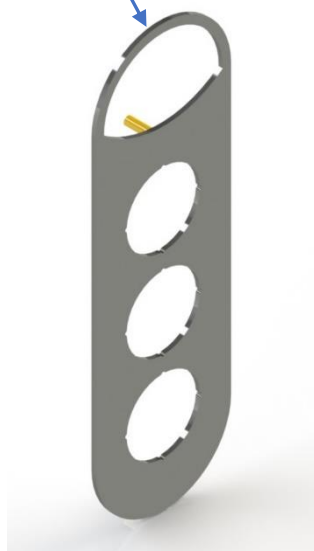
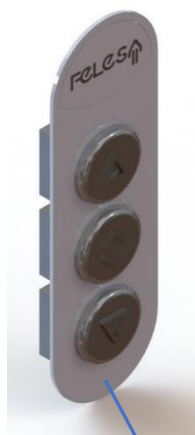
**PLACA 3 TALADRO DMG MACRO**

**DMG MACRO 3 DRILL HOLE PLATE**

**PLAQUE 3 FOREUSE DMG MACRO**

**CODIGO**

**310379**



**DATOS TECNICOS**

**TECHNICAL DATA**

**DONNÉES TECHNIQUES**

- **FABRICANTE/MANUFACTURER/FABRICANT:** Felesa
- **MATERIAL/MATERIAL/MATERIEL:** Ac. Inox Satinado/Brushed Stainless Steel/Acier Inoxydable Satine