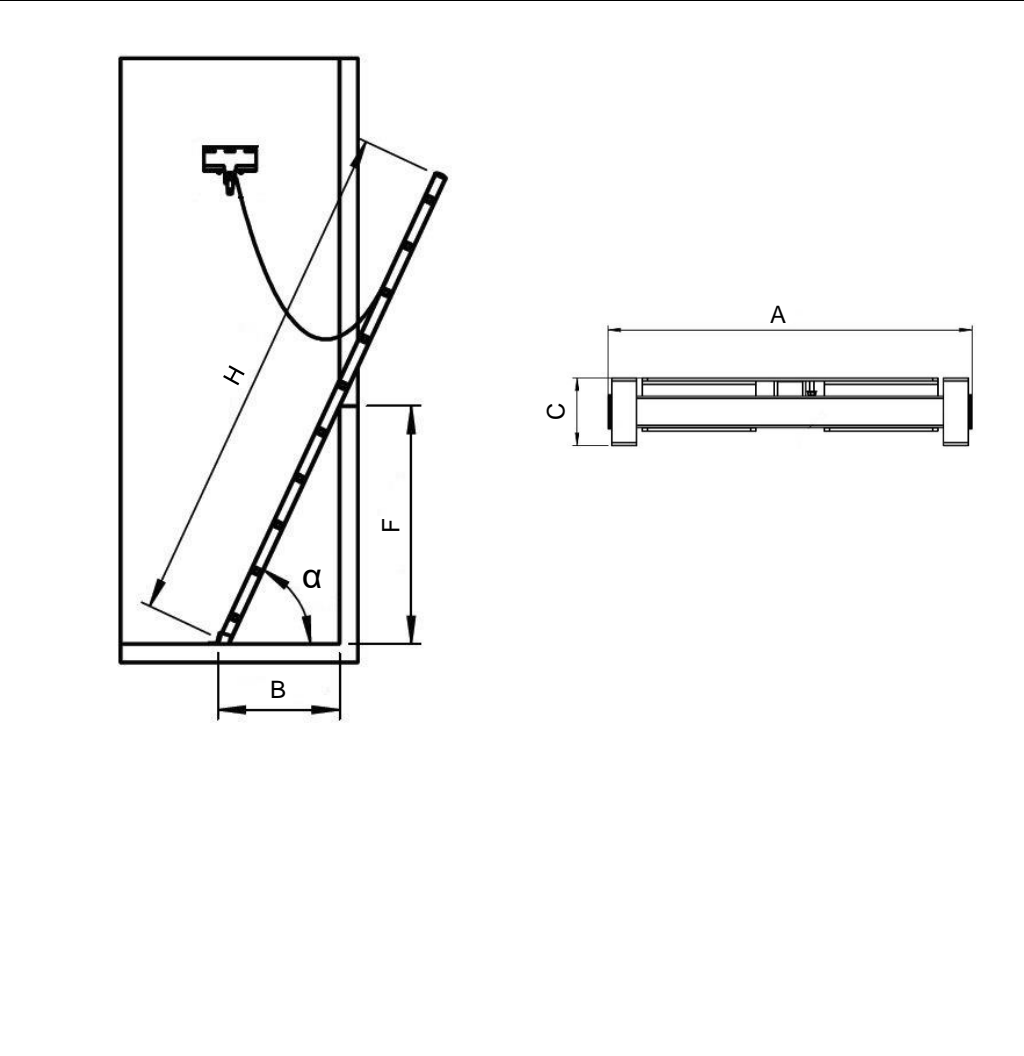
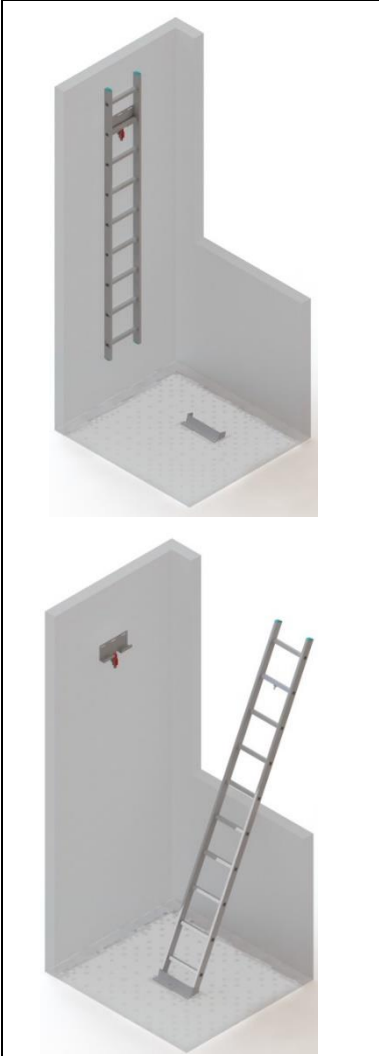




ESCALERA FOSO MOVIL TIPO 3a (H=2800)
REMOVABLE PIT LADDER TYPE 3a (H=2800)
ÉCHELLE FOSSE PORTABLE MODÈLE 3a (H=2800)

CODIGO
414050



DATOS TECNICOS	TECHNICAL DATA	DONNÉES TECHNIQUES
----------------	----------------	--------------------

α (°)	H (mm)	A (mm)	B (mm)	C (mm)	Safety Switch	F (mm) (FOSO/PIT/CUVETTE)
65	2800	351	$(0,46 \times F) + 60$	65	1NC/1NO COMEPI SP1K10Z11	$1000 < F < 1550$
75			$(0,27 \times F) + 60$			

- EN 81-20:2014
- TIPO 3a (Anexo F, EN 81-20:2014)

