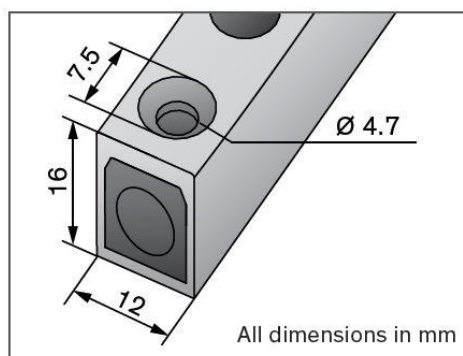
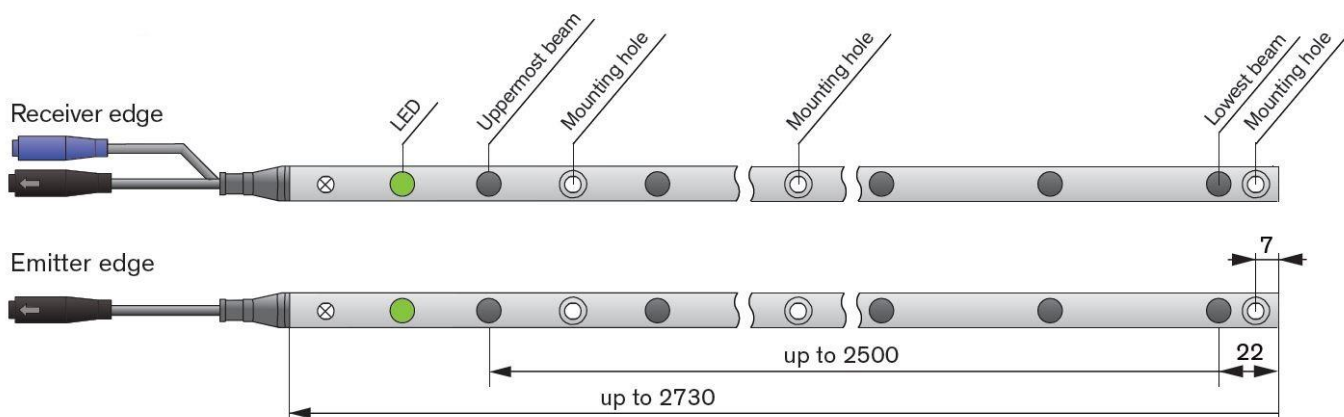




BARRERA OPTICA GRIDSCAN/MINI
LIGHT CURTAIN GRIDSCAN/MINI
BARRIERE DE CELLULES GRIDSCAN/MINI

CODIGO

517933



DATOS TECNICOS

TECHNICAL DATA

DONNÉES TECHNIQUES

- **FABRICANTE/MANUFACTURER/FABRICANT:** CEDES
- **PRODUCTO/PRODUCT/PRODUIT:** GridScan/MINI
- **CATEGORIA DE SEGURIDAD/SAFETY CATEGORY/CATEGORIE DE SECURITE:** CAT. 2
- **TENSION ALIMENTACION/SUPPLY VOLTAGE/TENSION D'ALIMENTATION:** 10...30 VDC