



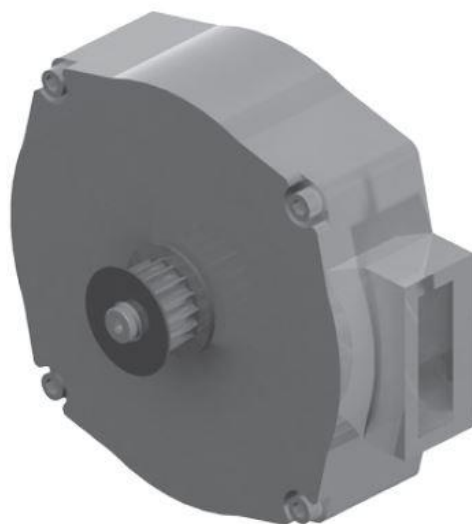
MOTOR 50 Hz CON ENCODER Y PIÑON EAGLE

MOTOR 50 Hz WITH ENCODER AND EAGLE PINION

MOTEUR 50 Hz AVEC ENCODER ET PIGNON EAGLE

CODIGO

527934



DATOS TECNICOS

TECHNICAL DATA

DONNÉES TECHNIQUES

- **FABRICANTE/MANUFACTURER/FABRICANT:** Fermator
- **TIPO PUERTA/DOOR TYPE/PORTE TYPE:** 40/10 PM, 50/11 PM
- **FAMILIA PRODUCTO/FAMILY PRODUCT/FAMILLE PRODUIT:** CMT – Motor 50Hz
- **CÓDIGO/CODE/COE:** CMT-PME050