



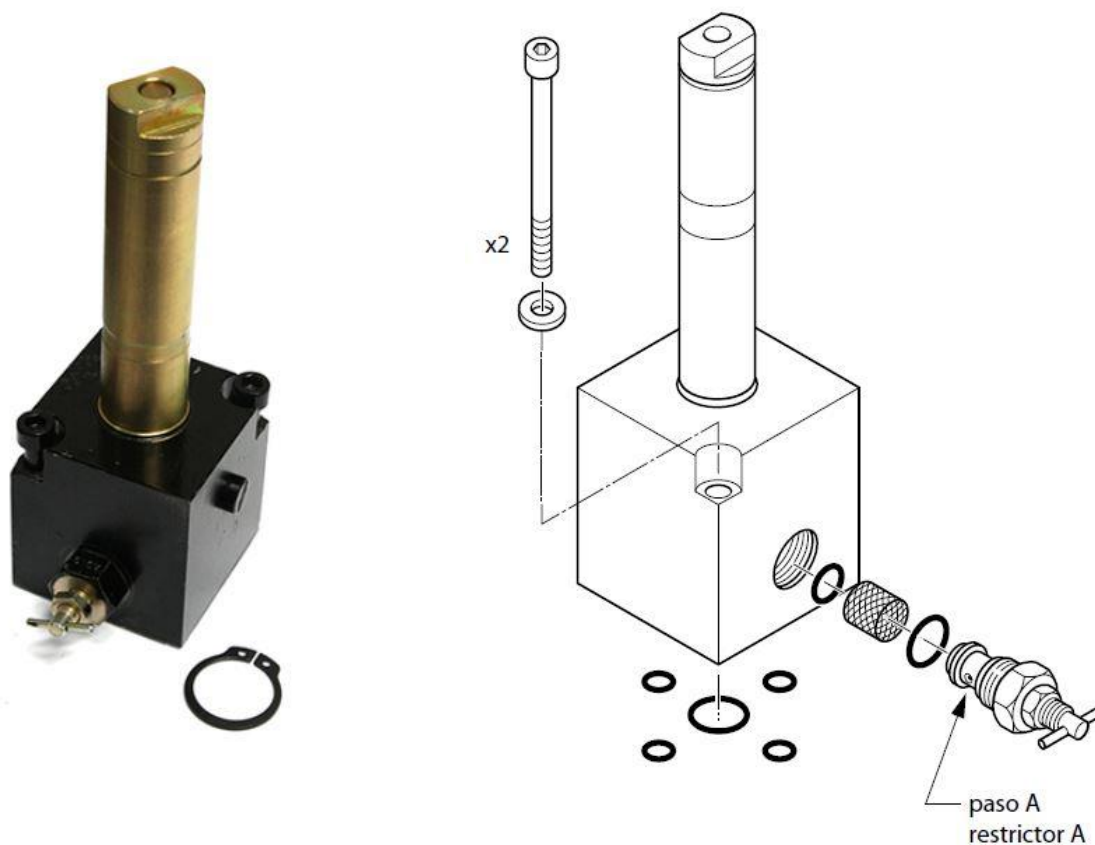
**ELECTROVALVULA VMP 1"1/2 3010(R80390008)**

**SOLENOID VALVE VMP 1"1/2 3010(R80390008)**

**ELECTROVALVE VMP 1"1/2 3010(R80390008)**

**CODIGO**

**528066**



**DATOS TECNICOS**

**TECHNICAL DATA**

**DONNÉES TECHNIQUES**

- **FABRICANTE/MANUFACTURER/FABRICANT:** GMV
- **PRODUCTO/PRODUCT/PRODUIT:** VMP (R80390008)
- **CONEXIÓN/CONNECTION/RACCORDMENT:** 1" 1/2
- **CAUDAL/FLOW/DEBIT:** 180-430 L/min
- **GRUPO DE VALVULAS/VALVE GROUP/GROUPE DE VALVES:** 3010