



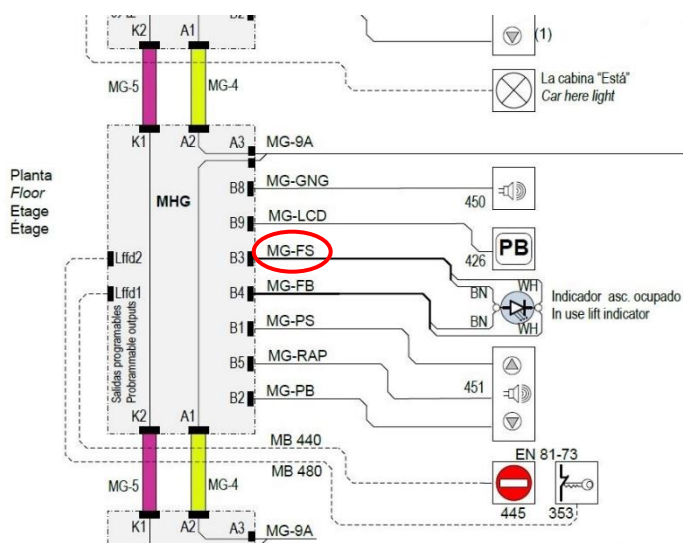
## MGFS – MANGUERA FLECHA SUBIR 3M

MGFS – ARROW UP HOSE 3M

MGFS – FLECHE EN HAUT 3M

**CODIGO**

**528190**



### DATOS TECNICOS

### TECHNICAL DATA

### DONNÉES TECHNIQUES

- **FABRICANTE/MANUFACTURER/FABRICANT:** Carlos Silva
- **PRODUCTO/PRODUCT/PRODUIT:** MG-FS

CODE	L (m)	CARLOS SILVA CODE
528189	1.5	CC6750315
<b>528190</b>	<b>3</b>	<b>CC6750330</b>
528191	4.5	CC6750345
528192	6	CC6750360
528193	10	CC67503A0