



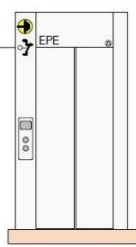
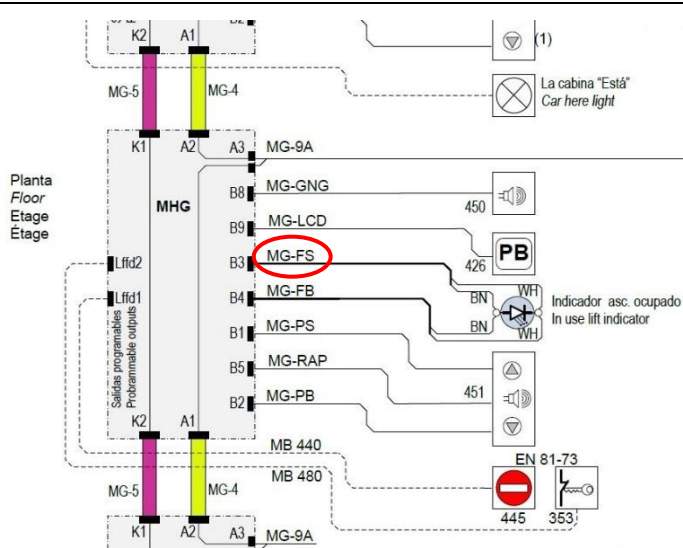
## MGFS – MANGUERA FLECHA SUBIR 6M

MGFS – ARROW UP HOSE 6M

MGFS – FLECHE EN HAUT 6M

**CODIGO**

528192



### DATOS TECNICOS

### TECHNICAL DATA

### DONNÉES TECHNIQUES

- **FABRICANTE/MANUFACTURER/FABRICANT:** Carlos Silva
- **PRODUCTO/PRODUCT/PRODUIT:** MG-FS

CODE	L (m)	CARLOS SILVA CODE
528189	1.5	CC6750315
528190	3	CC6750330
528191	4.5	CC6750345
<b>528192</b>	<b>6</b>	<b>CC6750360</b>
528193	10	CC67503A0