



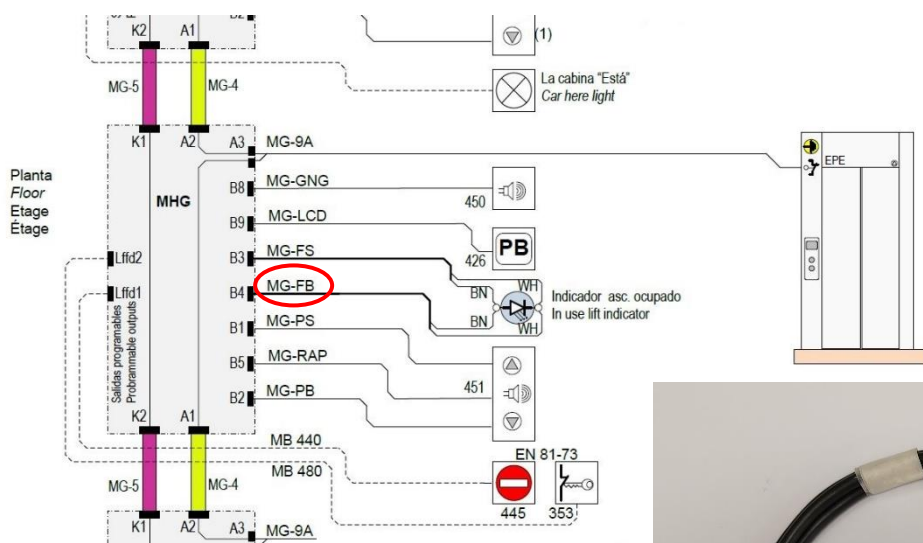
**MGFB – MANGUERA FLECHA BAJAR 1.5M**

**MGFB – ARROW DOWN HOSE 1.5M**

**MGFB – FLECHE EN BAS 1.5M**

**CODIGO**

**528194**



**DATOS TECNICOS**

**TECHNICAL DATA**

**DONNÉES TECHNIQUES**

- **FABRICANTE/MANUFACTURER/FABRICANT:** Carlos Silva
- **PRODUCTO/PRODUCT/PRODUIT:** MG-FB

CODE	L (m)	CARLOS SILVA CODE
528194	1.5	CC6750415
528195	3	CC6750430
528196	4.5	CC6750445
528197	6	CC6750460
528198	10	CC67504A0