



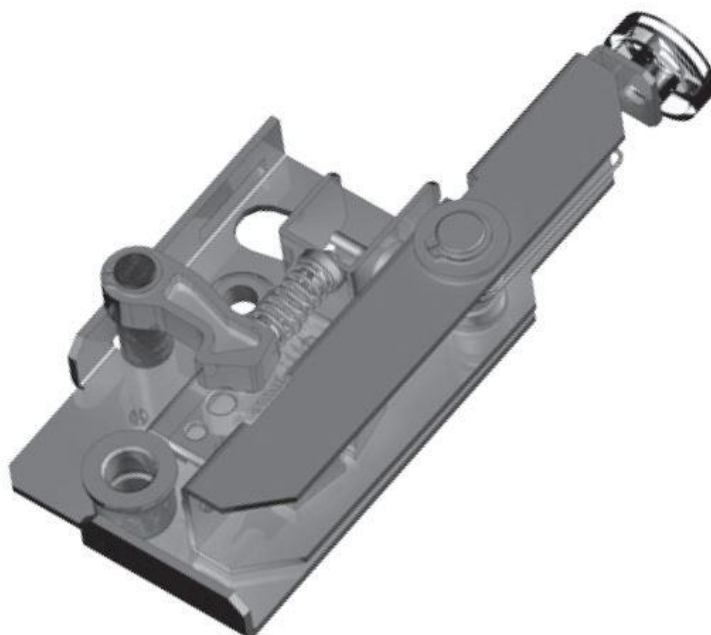
CONJUNTO ENCLAVAMIENTO

LOCKING DEVICE ASSEMBLY

ENSEMBLE VERROUILLAGE

CODIGO

528365



DATOS TECNICOS

TECHNICAL DATA

DONNÉES TECHNIQUES

- **FABRICANTE/MANUFACTURER/FABRICANT:** Fermator
- **TIPO PUERTA/DOOR TYPE/PORTE TYPE:** FLAT ECC 230V
- **CÓDIGO/CODE/COE:** CEN-EC00.P0000