



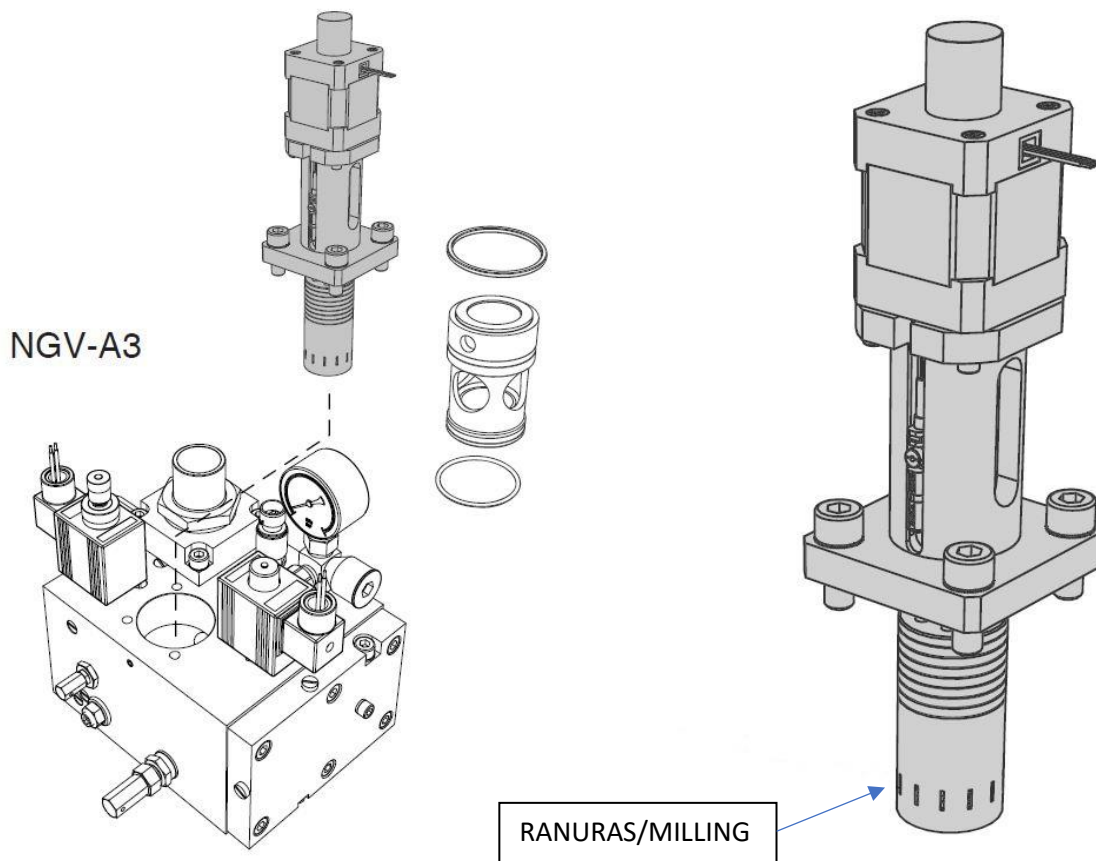
**MOTOR PASO A PAS NGV A3 1"1/4 Y OBTURADOR VB 10**

**STEPPING MOTOR NGV A3 1"1/4 AND SHUTTER VB 10**

**MOTOR PAS A PAS NGV A3 1"1/4 ET OBTURATEUR VB 10**

**CODIGO**

**529007**



**DATOS TECNICOS**

**TECHNICAL DATA**

**DONNÉES TECHNIQUES**

- FABRICANTE/MANUFACTURER/FABRICANT: GMV

CODE	Q (L/min)	Nº RANURAS/MILLING	CONEXIÓN/ CONNECTION	GMV CODE
529006	-	2	-	R1002218002
529007	100	10	1" 1/4	R8034501210
529008	120	12		R8034501212
529009	150	15		R8034501215
529010	190	18		R8034501218