

Moving forward & Moving on

FELES 



Batiments neufs et existants
Résidentiel et Commercial
Conception
Modernité



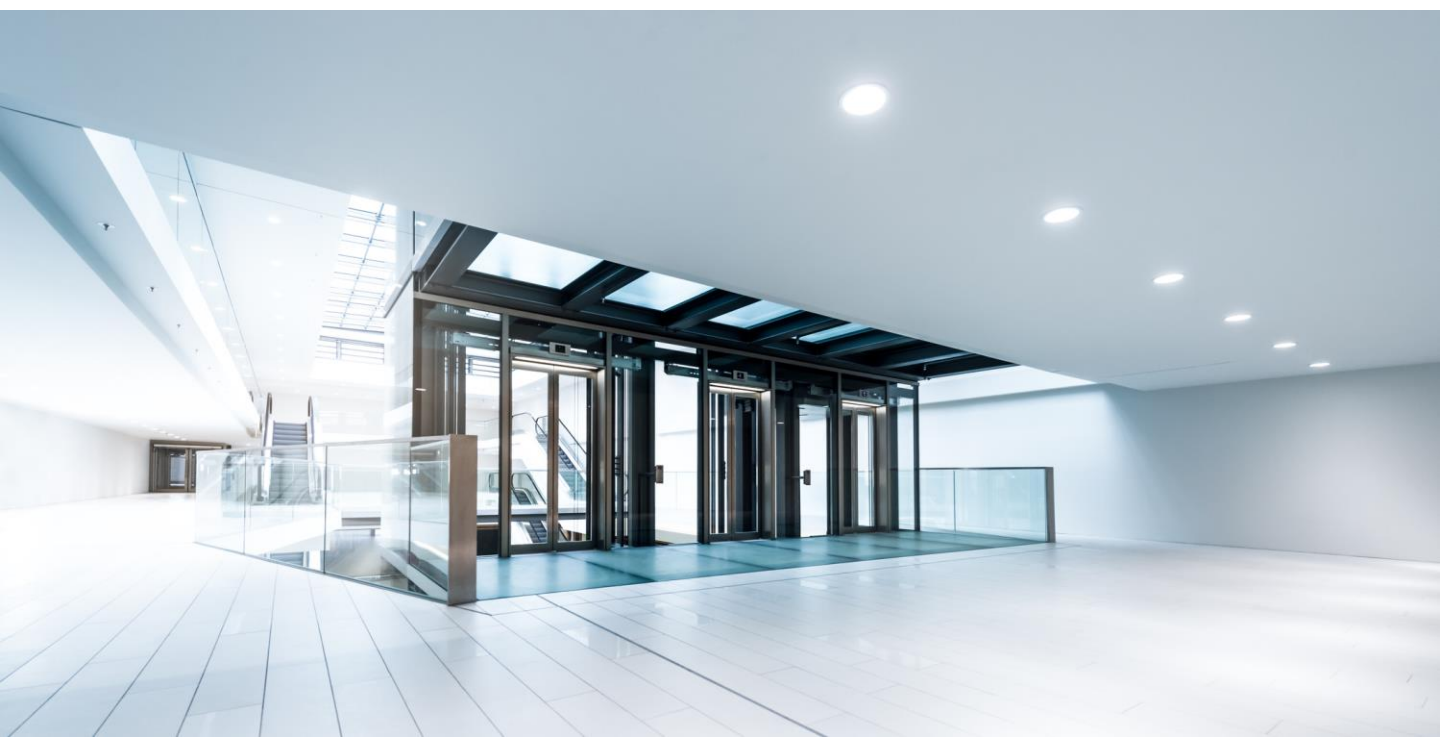
GRLm

- Applications
- Avantage
- Normative
- Champ d'application
- Configurations standard
- Configurations accessibles
- Configurations monte-lit
- Efficience énergétique
- Cabines et finitions
- Galerie

Conception + Modernité



Notre gamme d'ascenseurs pour le secteur résidentiel s'intègre dans la dynamique de vie et les besoins des bâtiments d'aujourd'hui, tant en termes d'efficacité et de durabilité qu'en termes d'esthétique et d'espace des cabines. Avec un déplacement silencieux et sûr, la fonctionnalité est assurée.



Applications

- Nouvelle construction / Existant
- Résidentiel
- Commerciaux
- Bureaux
- Usage hospitalier

Avantages

- Flexibilité configuration sac-à-dos
- Confort
- Fiabilité
- Modernité
- Simple, double, triple acces
- Triphasé / Monophasé

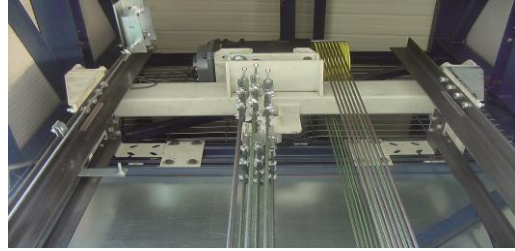
Normatives

- 2014/33/UE
- EN81-20 / EN-81-21
- EN81-70
- EN81-71
- EN81-72



Champ d'application

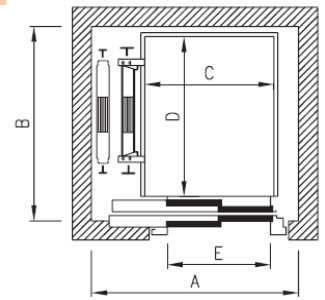
Charge (Kg)	miniGRLm: 320/375/480/525/630
Charge (Kg)	GRL2m: 800/825/1000/1275
Vitesse (m/s)	0,6 / 1/ 1,6
Machinerie	Avec salle machinerie/ Sans salle machinerie (armoire)
Acces	0° / 90° /180° / 270° / Triple
Course Max (m)	50
Traction	1:1 / 2:1
Tensión (V)	230II / 230III / 400III
Étrier	Sac à dos
Fosses (mm)	1200-1350mm (voir table)
Extra-course(mm)	3400-3850mm (voir table) GRL2m: Extra-course réduit: 2700mm EN81-21
Panoramiques	OUI



Configurations standard

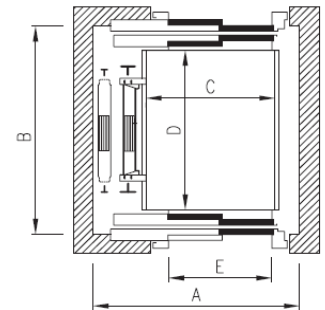
➤ Simple accès

Charge	Gaine	Cabine	Pass. Libre	V	HDN	Fosse	Barrière.
Kg	AxB mm	CxD mm	E mm	m/s	mm	mm	mm
320	1400x1400	850x1000	700	1/1,6	3550	1200	700
480	1550x1550	1000x1300	800	1/1,6	3400	1200	700
630	1650x1650	1100x1400	900	1/1,6	3400	1200	700
800	1750x1900	1100x1600	900	1/1,6	3850	1200	1100
1000	1750x2400	1100x2100	900	1/1,6	3850	1200	1100
1275	2250x2400	1200x2300	1000	1/1,6	3850	1200	1100



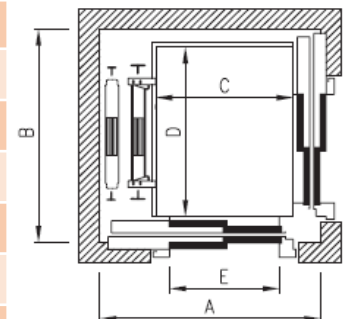
➤ Double accès 180°

Charge	Gaine	Cabine	Pass. Libre	V	HDN	Fosse	Barrière.
Kg	AxB mm	CxD mm	E mm	m/s	mm	mm	mm
320	1400x1600	850x1000	700	1/1,6	3400	1350	700
480	1550x1750	1000x1300	800	1/1,6	3400	1200	700
630	1650x1850	1100x1400	900	1/1,6	3400	1200	700
800	1750x2000	1100x1600	900	1/1,6	3450	1200	700
1000	1750x2500	1100x2100	900	1/1,6	3500	1200	700
1275	2250x2500	1300x2100	1000	1/1,6	3850	1250	1100



➤ Double accès 90°/270°

Charge	Gaine	Cabine	Passa. Libre	V	HDN	Fosse	Barrière.
Kg	AxB mm	CxD mm	E mm	m/s	mm	mm	mm
320	1500x1600	850x1000	700	1/1,6	3400	1350	700
480	1650x1750	1000x1300	800	1/1,6	3400	1200	700
630	1750x1850	1100x1400	900	1/1,6	3400	1200	700
800	1850x2000	1100x1600	900	1/1,6	3450	1200	700
1000	1850x2500	1100x2100	900	1/1,6	3500	1200	700
1275	2350x2500	1300x2100	1000	1/1,6	3850	1250	1100

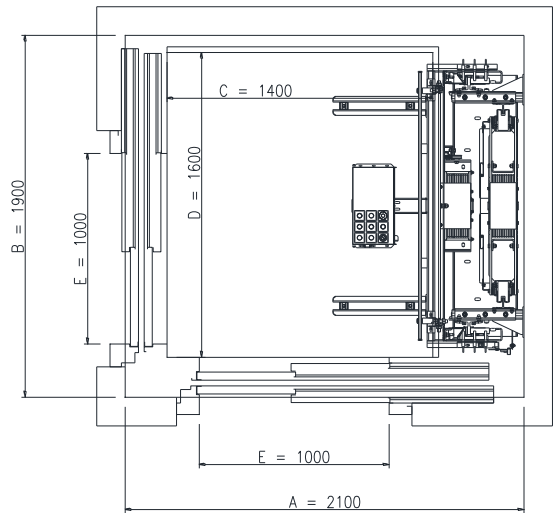
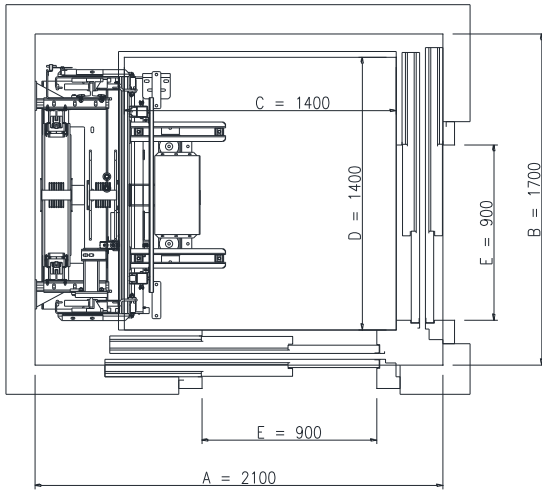




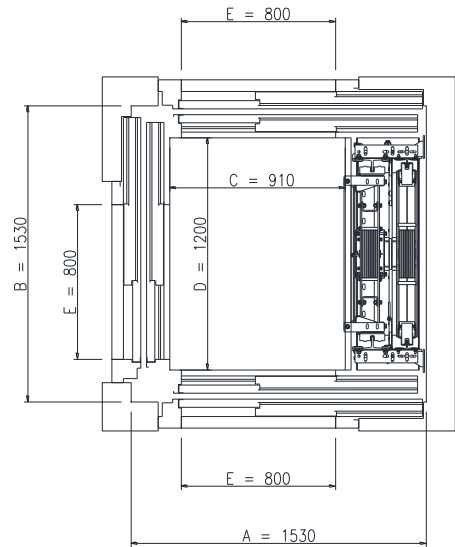
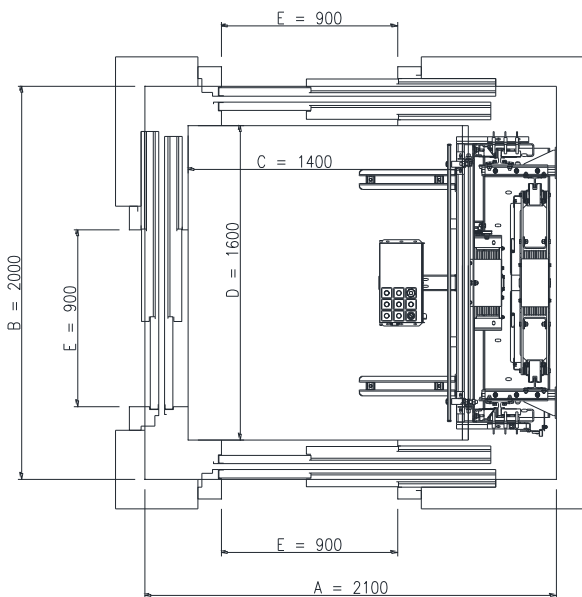
Accessibles EN 81-70



Configurations double accès 90°/270°

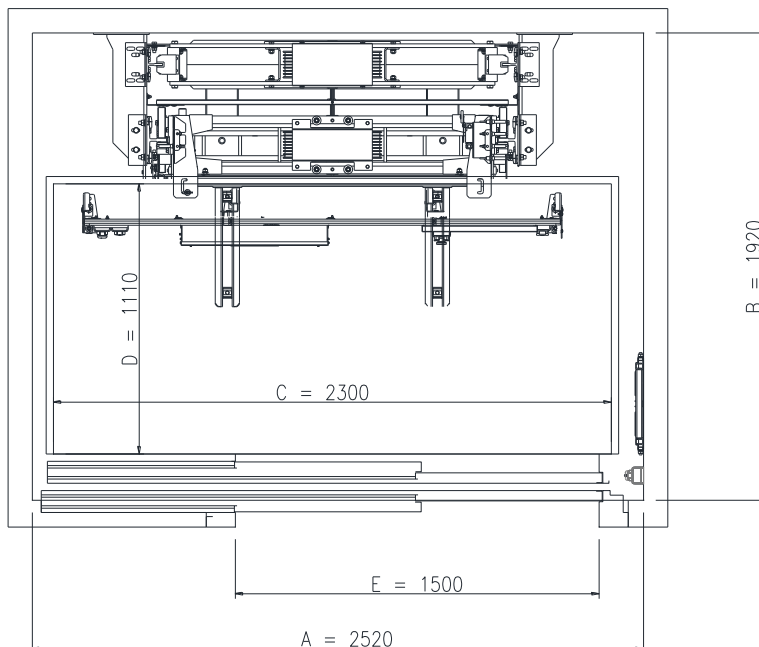
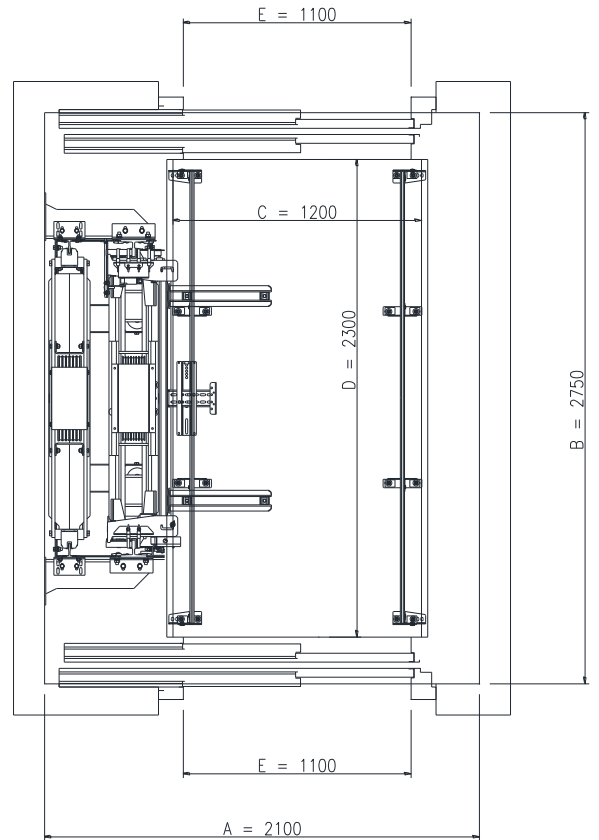
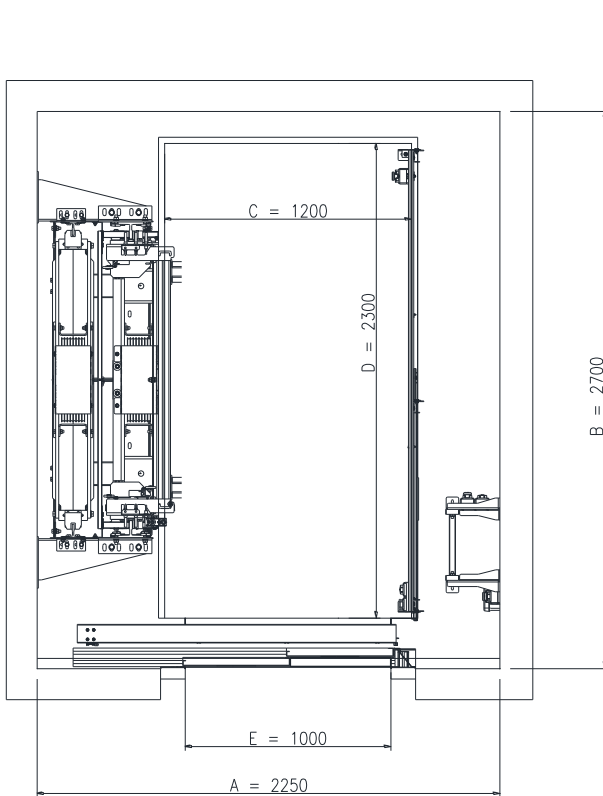


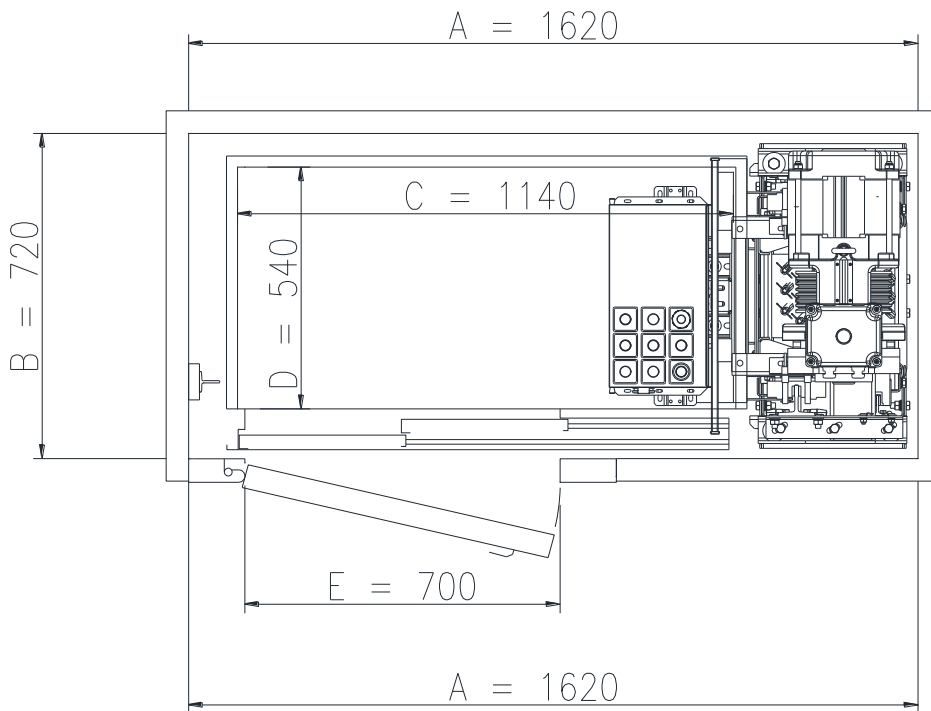
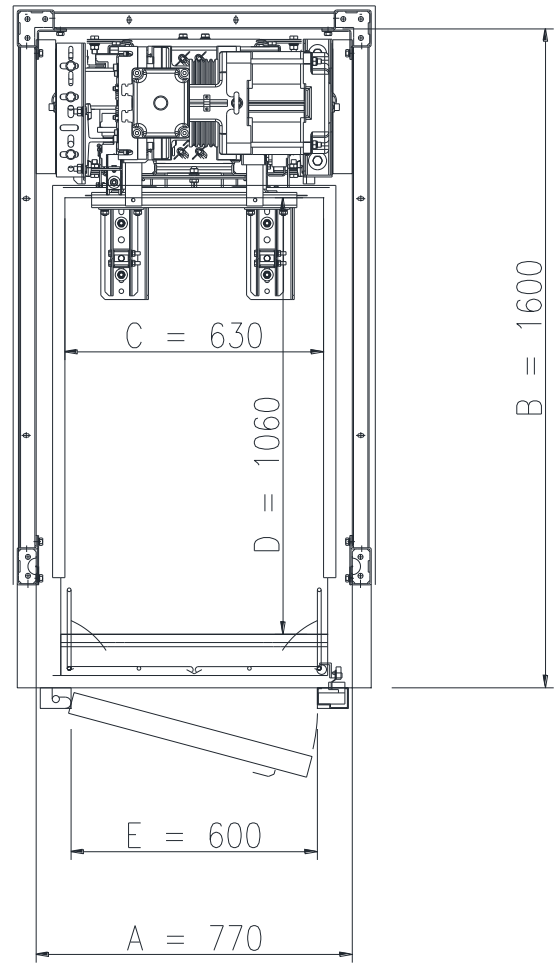
Configurations triple accès

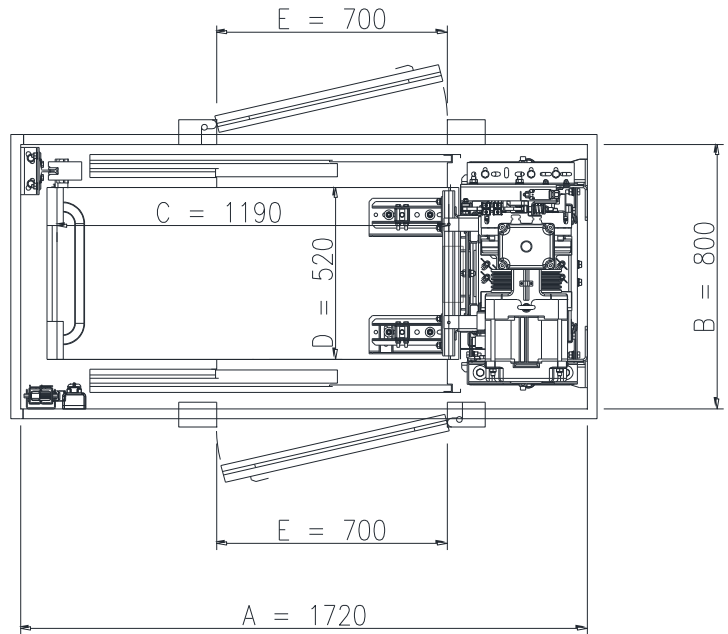
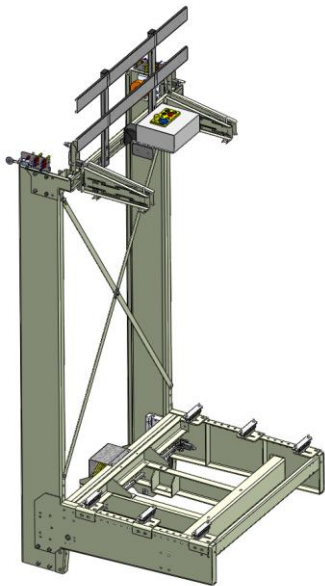
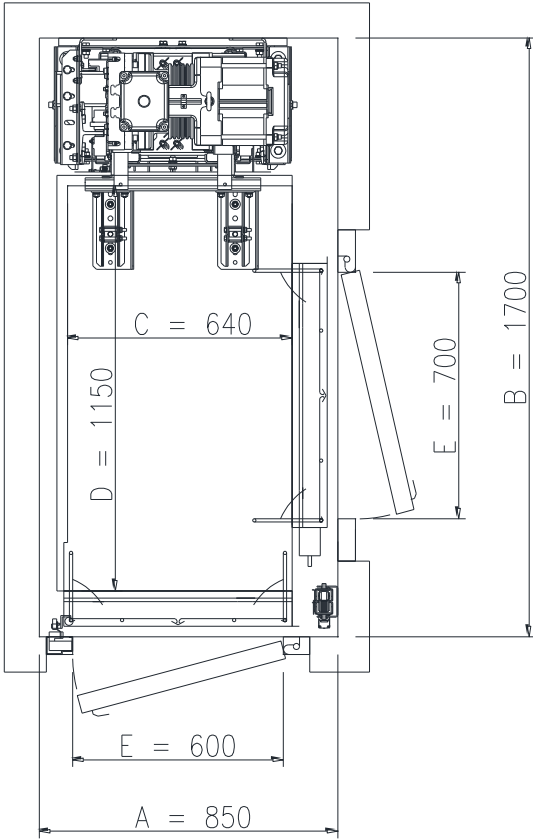




Monte-lits









Puissances et Consommations

Triphase	320 Kg		480Kg		630Kg	
Tension	380III	230III	380III	230III	380III	230III
P (Kw)	3,3/4		3,3/5,3		4,4/7	
In (A)	8/13	12/19	8/14	12/21	10/16	15/24
V (m/s)	1/1,6		1/1,6		1/1,6	

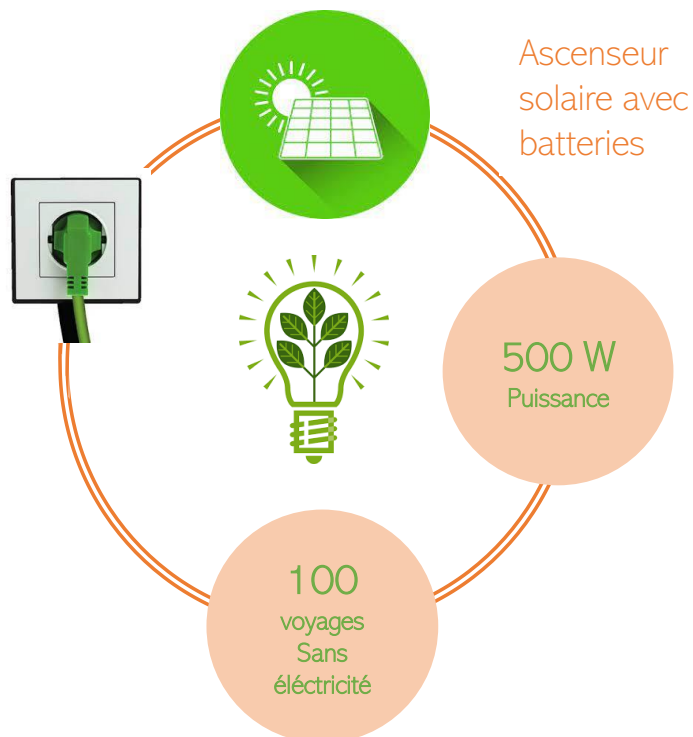
Triphase	800Kg		1000Kg		1275Kg
Tension	380III	230III	380III	230III	380III
P (Kw)	5,5/9		7,1/11,3		11/18
In (A)	12/19	18/28	15/22	22/33	25/39
V (m/s)	1/1,6		1/1,6		1/1,6

Monophasé	320 Kg	480Kg	630Kg
Tension	230II		
P moteur (Kw)	1,4	2,1	2,9
P a.(Kw)	2,8	4,2	3,8
In moteur (A)	7,5	8,7	10,2
In a.A)	13,5	15,7	18,4
V (m/s)	0,6		

Efficacité Énergétique

Optionnel: Systeme P2S Epic Power

- Monophasé 220II
- Charge <630Kg
- Puissance maximum 500w
- 100 voyages en cas de coupure courant
- Système de récupération d'énergie
- Connexion des panneaux solaires
- Réduction consommation jusqu'à 70%



Cabines et finitions

- Catalogue cabines **FELESA SMART** Series
- 8 Gammes de finitions



CITY



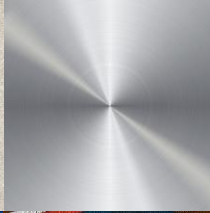
NATURE



TEXTURE



METAL



CRYSTAL



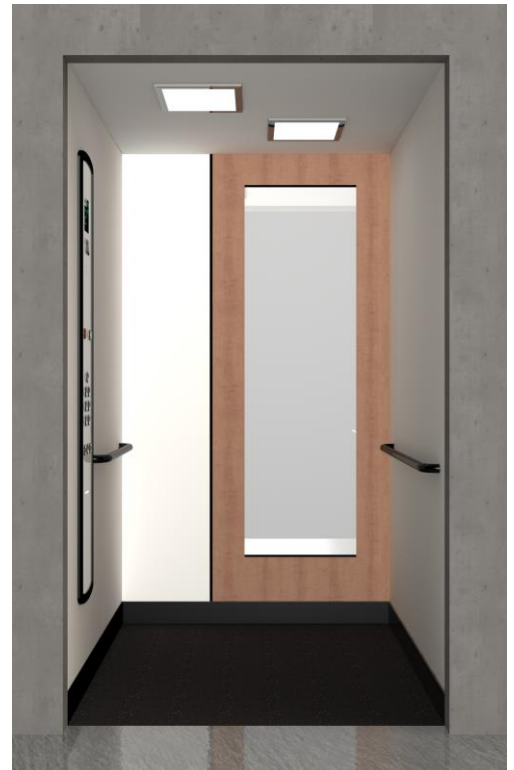
ETNIA

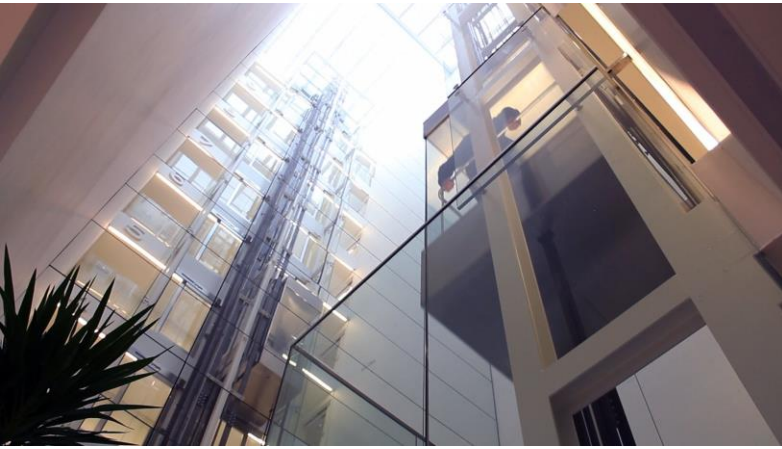
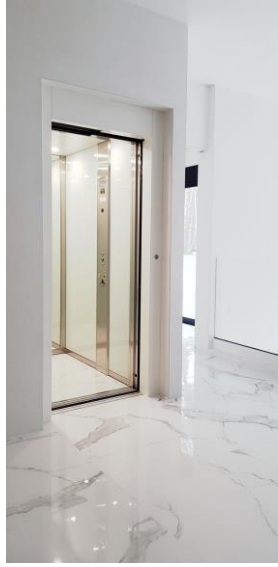


STONE



TEXTURE





FELES 



www.felesa.com

Moving forward & Moving on