

Moving forward & Moving on



Batiments neufs et existants  
Résidentiel et Commercial  
Conception  
Modernité



GRLp

# GRLp

- Applications
- Avantage
- Normative
- Champ d'application
- Configurations standard
- Configurations accessibles
- Configurations monte-lit
- Efficience énergétique
- Cabines et finitions
- Galerie

## Conception + Modernité



Notre gamme d'ascenseurs pour le secteur résidentiel s'intègre dans la dynamique de vie et les besoins des bâtiments d'aujourd'hui, tant en termes d'efficacité et de durabilité qu'en termes d'esthétique et d'espace des cabines. Avec un déplacement silencieux et sûr, la fonctionnalité est assurée.



## Applications

- Nouvelle construction / Existant
- Résidentiel
- Commerciaux
- Bureaux
- Usage hospitalier

## Avantages

- Flexibilité configuration
- Confort
- Fiabilité
- Modernité
- Simple, double acces
- Triphasé / Monophasé

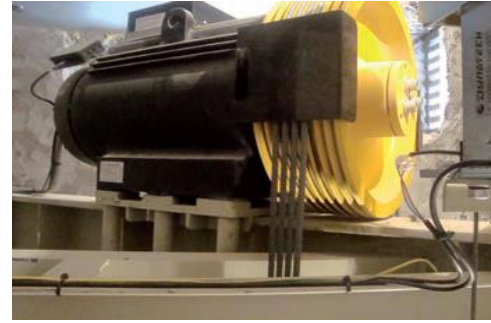
## Normatives

- 2014/33/UE
- EN81-20
- EN81-70
- EN81-71
- EN81-72



## Champ d'application

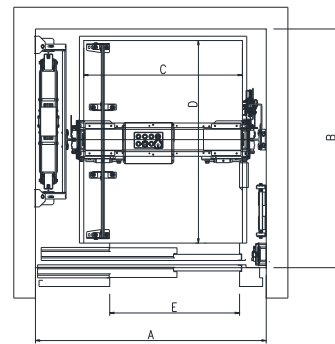
Charge (Kg)	miniGRLp: 320/375/480/525/630	
Charge (Kg)	GRL2p: 800/1000	GRL4p: 1250/1600/1800/2000/2500
Vitesse (m/s)	0,6 / 1/ 1,6	
Machinerie	Avec salle machinerie / Sans salle machinerie (armoire)	
Acces	0° / 180°	
Course Max (m)	50	
Traction	2:1	
Tensión (V)	230II / 230III / 400III	
Étrier	Portique	
Fosses (mm)	1100-1350mm (voir table)	Fosse réduit: 500mm EN81-21
Extra-course(mm)	3400-3850mm (voir table)	
Panoramiques	OUI	



## Configurations standard

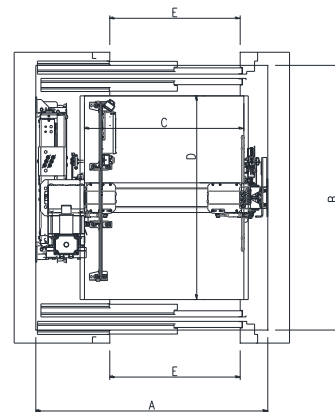
### ➤ Simple accès

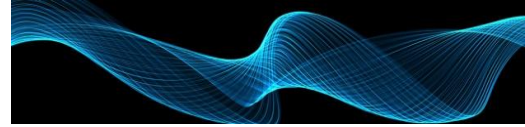
Charge	Gaine	Cabine	Pass. Libre	V	HDN	Fosse	Barrière.
Kg	AxB mm	CxD mm	E mm	m/s	mm	mm	mm
320	1350x1300	850x1000	700	1/1,6	3400	1350	700
480	1500x1600	1000x1300	800	1/1,6	3400	1100	700
630	1600x1700	1100x1400	900	1/1,6	3400	1100	700
800	1700x1900	1100x1600	900	1/1,6	3450	1100	700
1000	1700x2400	1100x2100	900	1/1,6	3500	1200	700
1250	2250x2400	1300x2100	1000	1/1,6	3850	1250	1100
1600	2350x2650	1400x2350	1100	1/1,6	3850	1300	1100
2000	2450x2900	1500x2600	1200	1/1,6	3850	1300	1100
2500	2750x3000	1800x2700	1300	1/1,6	3850	1400	1100



### ➤ Double accès 180°

Charge	Gaine	Cabine	Pass. Libre	V	HDN	Fosse	Barrière.
Kg	AxB mm	CxD mm	E mm	m/s	mm	mm	mm
320	1350x1600	850x1000	700	1/1,6	3400	1350	700
480	1500x1800	1000x1300	800	1/1,6	3400	1100	700
630	1600x1900	1100x1400	900	1/1,6	3400	1100	700
800	1700x2100	1100x1600	900	1/1,6	3450	1100	700
1000	1700x2600	1100x2100	900	1/1,6	3500	1200	700
1250	2250x2500	1300x2100	1000	1/1,6	3850	1250	1100
1600	2350x2750	1400x2350	1100	1/1,6	3850	1300	1100
2000	2450x3000	1500x2600	1200	1/1,6	3850	1300	1100
2500	2750x3100	1800x2700	1300	1/1,6	3850	1400	1100





## Carte Sonore



Confort, sécurité, efficacité y durabilité sont le point de partie pour la conception et design de tous nos produits et solutions de transport vertical en FELESA

### Pièces adjacentes

LpA max = 30 dB(A) (maximum)

### Gaine

- Average value

LpA EQ = 58 dB(A)

- Impulsive noise

LpA max = 64 dB(A)

Closing/opening time contactors < 0,25ms

### Interieur cabine

- Average value

LpA EQ = 53 dB(A)

- Maximum value

LpA max = 57dB(A)

### Étages

- Doors opening/closing noise

LpA max = 57dB(A)

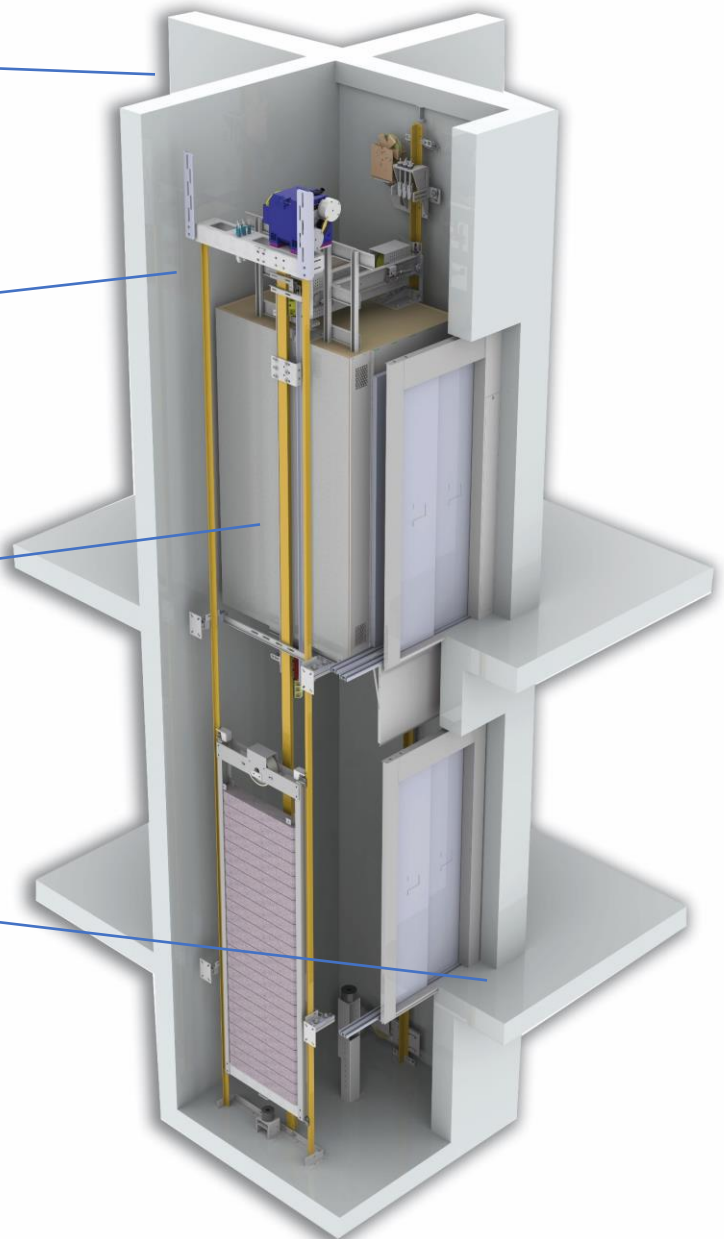
- Cabine moving noise.

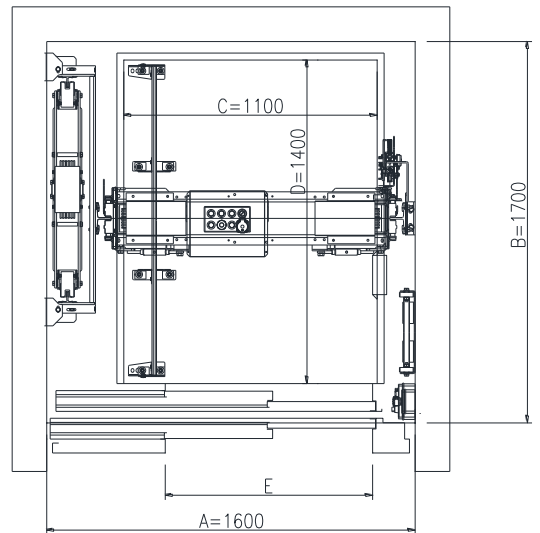
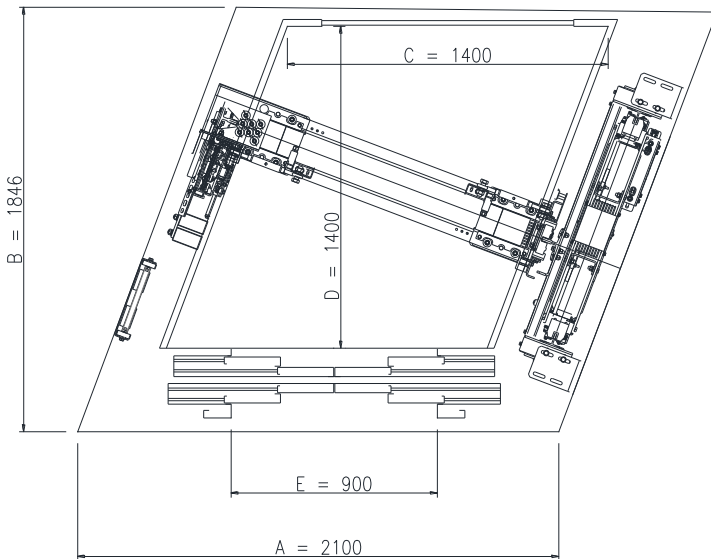
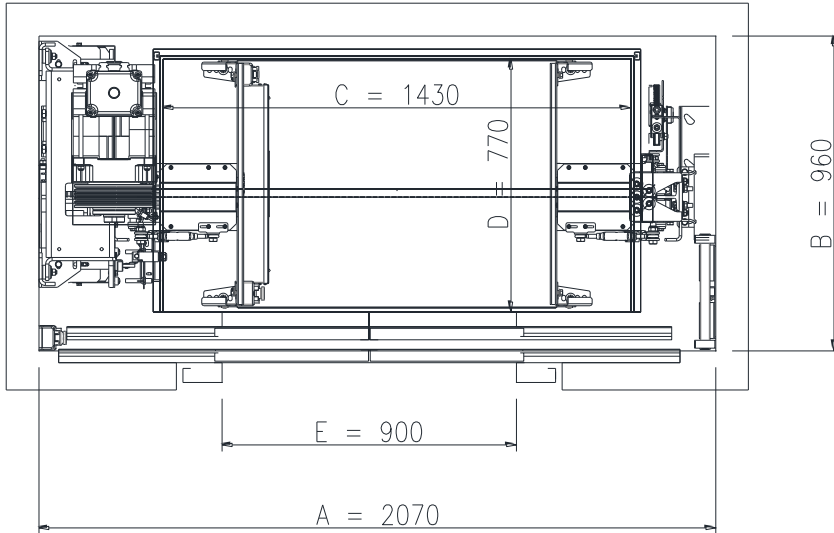
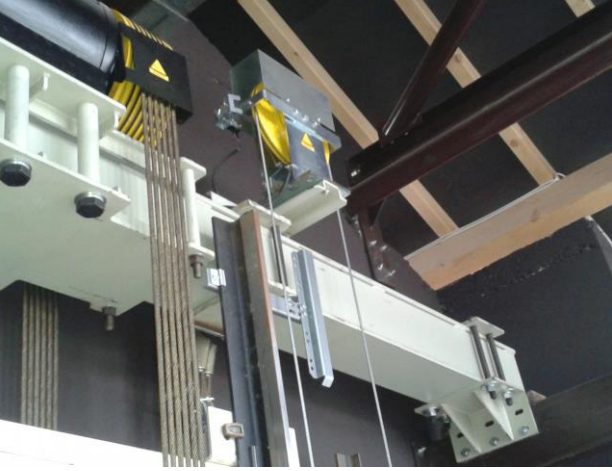
LpA max = 49dB(A)

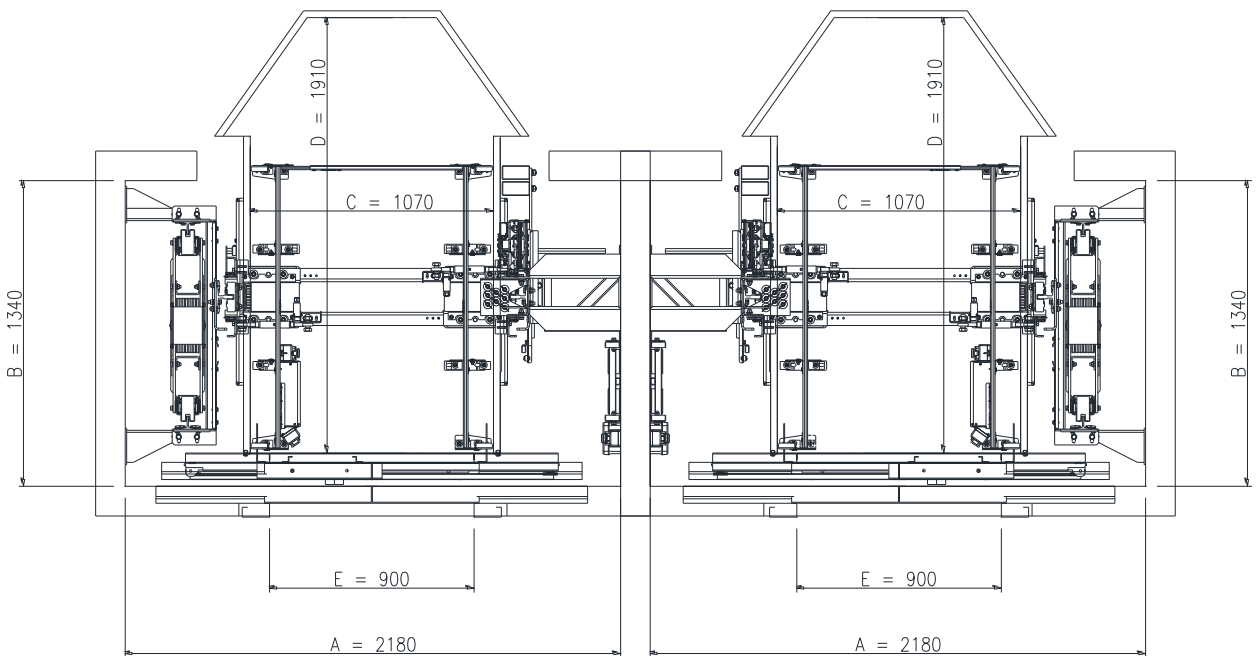
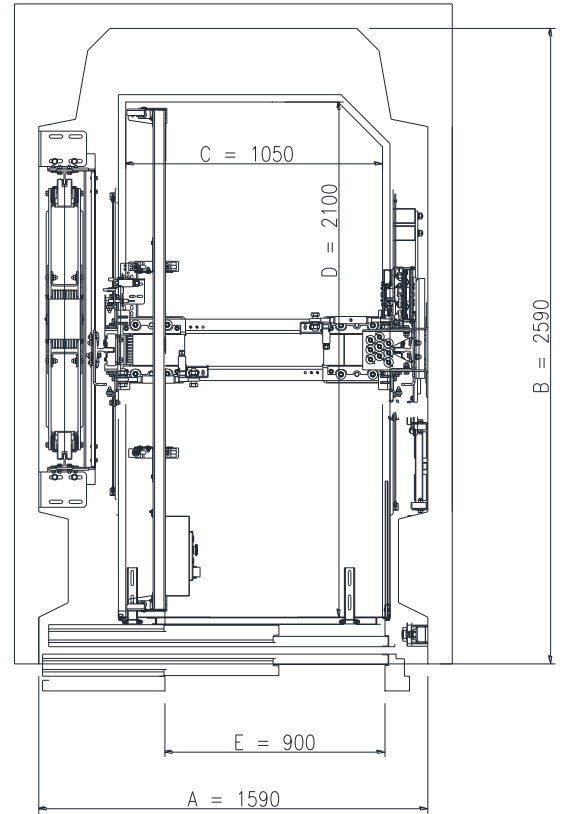
- Top floor impulsive noise

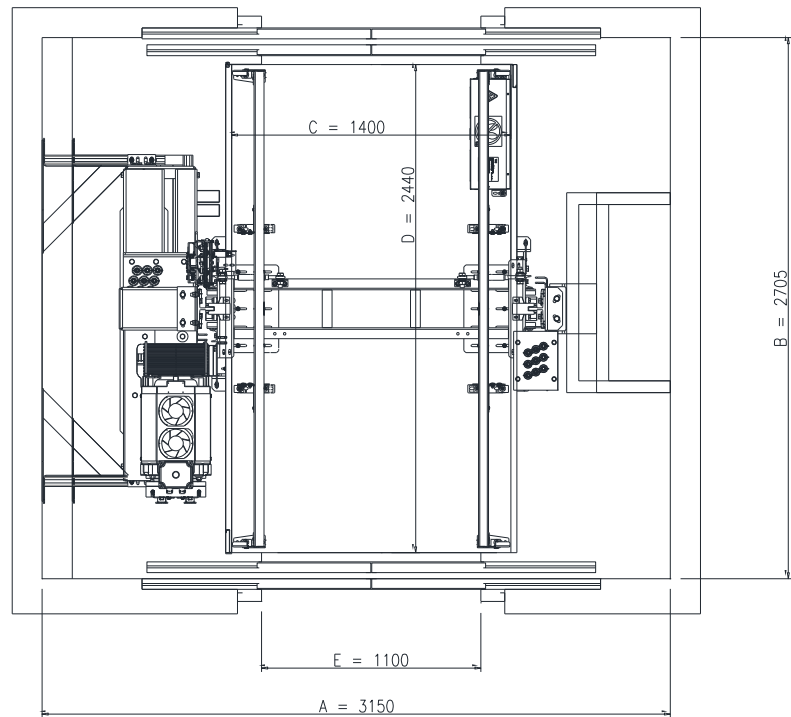
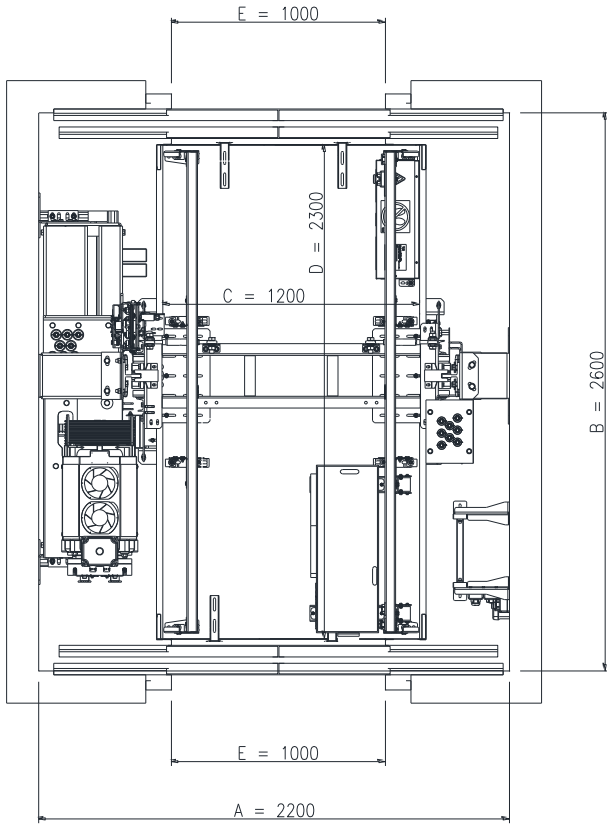
LpA max = 55dB(A)

Closing/opening time contactors < 0,25ms

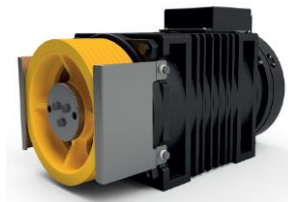












## Puissances et Consommations

Triphase	320 Kg		480Kg		630Kg		800Kg		1000Kg	
Tension	380III	230III	380III	230III	380III	230III	380III	230III	380III	230III
P (Kw)	3,3/4		3,3/5,3		4,4/7		5,5/9		7,1/11,3	
In (A)	8/13	12/19	8/14	12/21	10/16	15/24	12/19	18/28	15/22	22/33
V (m/s)	1/1,6		1/1,6		1/1,6		1/1,6		1/1,6	

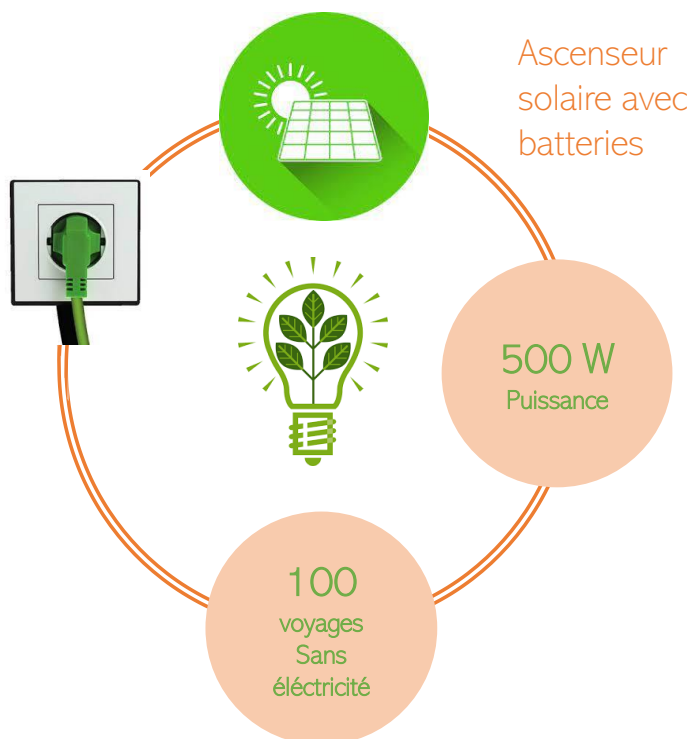
Triphase	1250 Kg	1600Kg	2000Kg	2500Kg
Tension	380III	380III	380III	380III
P (Kw)	11/18	16/26	20/32	26/36
In (A)	25/39	28/44	28/44	68/83
V (m/s)	1/1,6	1/1,6	1/1,6	1/1,6

Monophasé	320 Kg	480Kg	630Kg
Tension	230II		
P moteur (Kw)	1,4	2,1	2,9
P a. (Kw)	2,8	4,2	3,8
In moteur (A)	7,5	8,7	10,2
In a (A)	13,5	15,7	18,4
V (m/s)	0,6		

## Efficacité Énergétique

Optionnel: Systeme P2S Epic Power

- Monophasé 220II
- Charge <630Kg
- Puissance maximum 500w
- 100 voyages en cas de coupure courant
- Système de récupération
- Connexion des panneaux solaires.
- Réduction consommation jusqu'à 70%

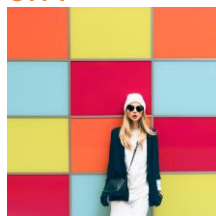


## Cabines et finitions

- Catalogue cabines **FELESA SMART** Series
- 8 Gammes de finitions



CITY



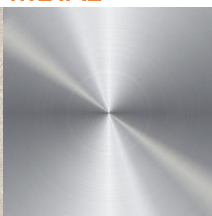
NATURE



TEXTURE



METAL



CRYSTAL



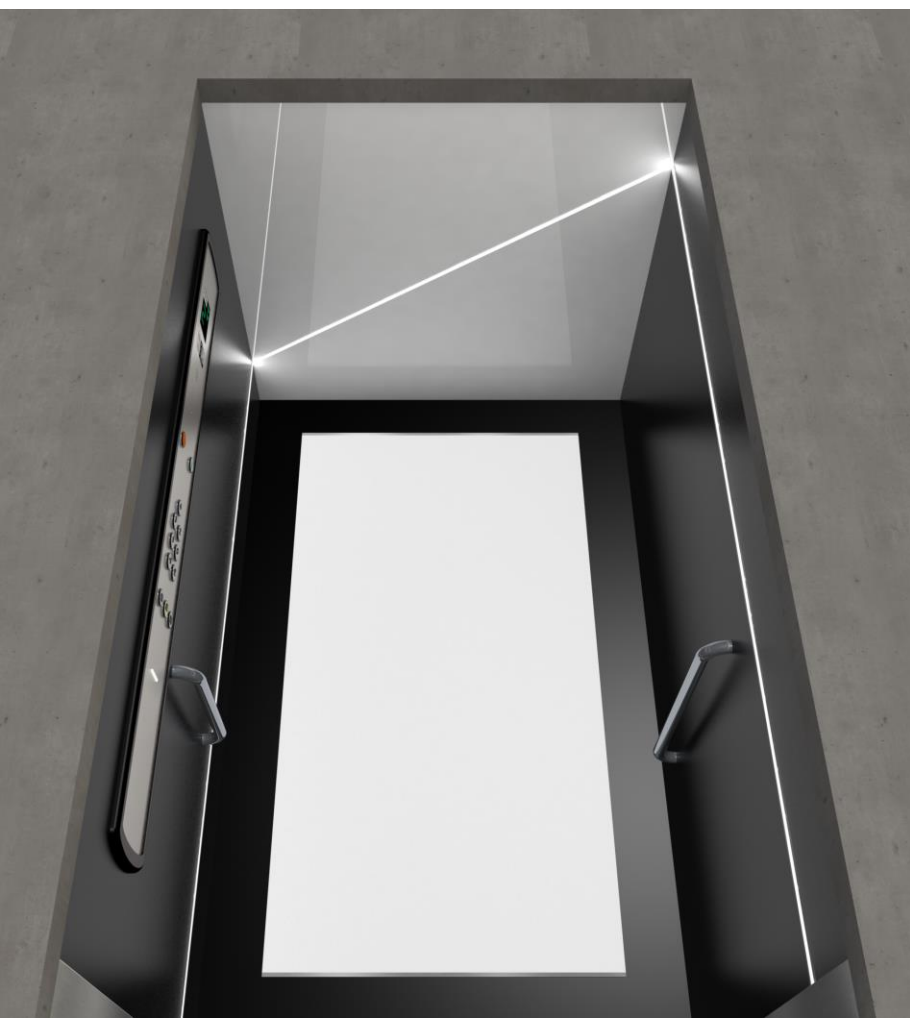
ETNIA

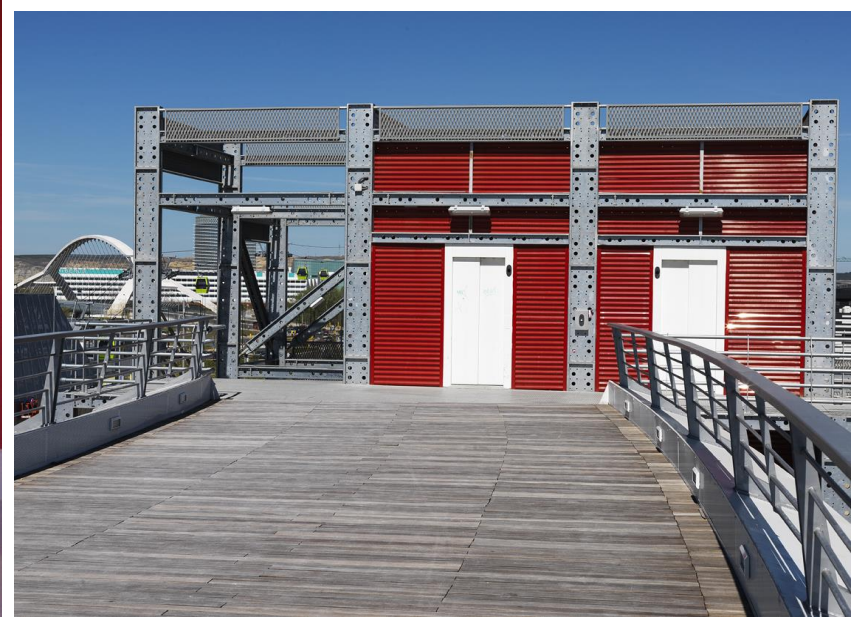


STONE



TEXTURE





FELES 



Moving forward & Moving on



[www.felesa.com](http://www.felesa.com)