

Moving forward & Moving on



Edificios nuevos
Residencial y Comercial
Diseño
Modernidad



GRLp

GRLp

- Aplicaciones
- Ventajas
- Normativa
- Rango aplicación
- Configuraciones estándar
- Mapa sonoro
- Configuraciones especiales
- Potencias y consumos
- Eficiencia energética
- Cabinas y acabados
- Galería

Diseño + Modernidad



Nuestra gama de ascensores para el sector residencial se integra en la dinámica de vida y necesidades de los edificios actuales, tanto en eficiencia y sostenibilidad como en estética y amplitud de cabinas. Con un desplazamiento silencioso y seguro, la funcionalidad está asegurada.





Aplicaciones

- Obra nueva
- Residenciales
- Comerciales
- Oficinas
- Uso hospitalario

Ventajas

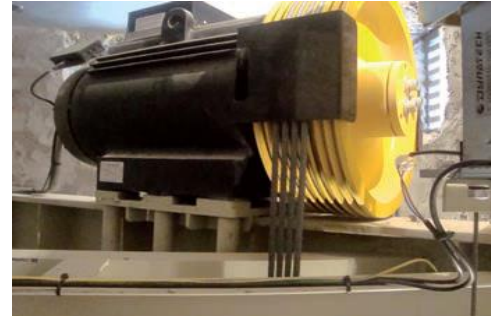
- Flexibilidad configuración
- Confort
- Fiabilidad
- Modernidad
- Simples, dobles embarques
- Trifásico / Monofásico

Normativas

- 2014/33/UE
- EN81-20
- EN81-70
- EN81-71
- EN81-72

Rango aplicación

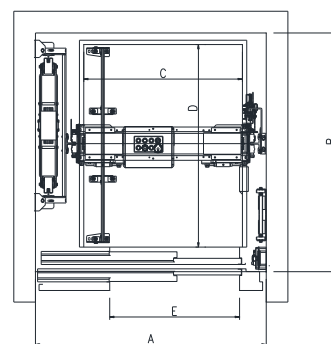
Carga (Kg)	miniGRLp: 320/375/480/525/630	
Carga (Kg)	GRL2p: 800/1000	GRL4p: 1250/1600/1800/2000/2500
Velocidad (m/s)	0,6 / 1/ 1,6	
Cuarto Máquinas	Con cuarto / Sin cuarto	
Embarques	0° / 180°	
Recorrido Max (m)	50	
Suspensión	2:1	
Tensión (V)	230II / 230III / 400III	
Chasis	Pórtico	
Fosos (mm)	1100-1350mm (ver tabla variantes)	Foso reducido: 500mm EN81-21
Huidas (mm)	3400-3850mm (ver tabla variantes)	
Panorámicos	SI	



Configuraciones estándar

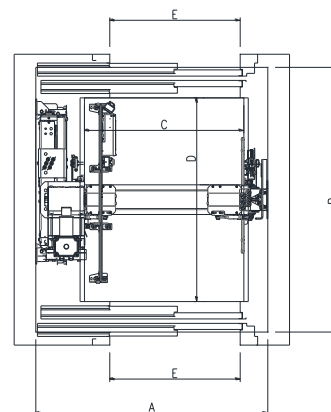
➤ Simple embarque

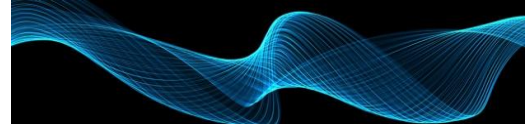
Carga	Hueco	Cabina	Paso Libre	V	Huida	Foso	Barand
Kg	AxB mm	CxD mm	E mm	m/s	mm	mm	mm
320	1350x1300	850x1000	700	1/1,6	3400	1350	700
480	1500x1600	1000x1300	800	1/1,6	3400	1100	700
630	1600x1700	1100x1400	900	1/1,6	3400	1100	700
800	1700x1900	1100x1600	900	1/1,6	3450	1100	700
1000	1700x2400	1100x2100	900	1/1,6	3500	1200	700
1250	2250x2400	1300x2100	1000	1/1,6	3850	1250	1100
1600	2350x2650	1400x2350	1100	1/1,6	3850	1300	1100
2000	2450x2900	1500x2600	1200	1/1,6	3850	1300	1100
2500	2750x3000	1800x2700	1300	1/1,6	3850	1400	1100



➤ Doble embarque 180°

Carga	Hueco	Cabina	Paso Libre	V	Huida	Foso	Barand
Kg	AxB mm	CxD mm	E mm	m/s	mm	mm	mm
320	1350x1600	850x1000	700	1/1,6	3400	1350	700
480	1500x1800	1000x1300	800	1/1,6	3400	1100	700
630	1600x1900	1100x1400	900	1/1,6	3400	1100	700
800	1700x2100	1100x1600	900	1/1,6	3450	1100	700
1000	1700x2600	1100x2100	900	1/1,6	3500	1200	700
1250	2250x2500	1300x2100	1000	1/1,6	3850	1250	1100
1600	2350x2750	1400x2350	1100	1/1,6	3850	1300	1100
2000	2450x3000	1500x2600	1200	1/1,6	3850	1300	1100
2500	2750x3100	1800x2700	1300	1/1,6	3850	1400	1100





Mapa Sonoro



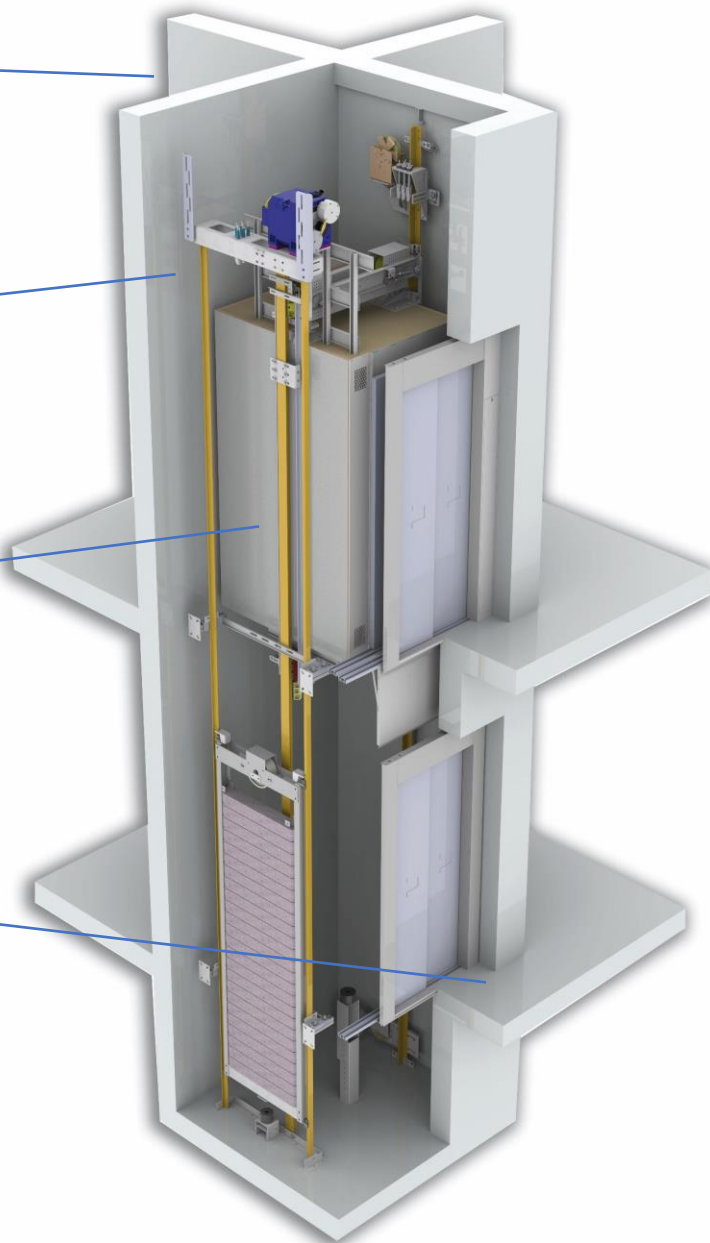
Confort, seguridad, eficiencia y sostenibilidad son el punto de partida para la concepción y diseño de todos los productos y soluciones de transporte vertical de FELESA

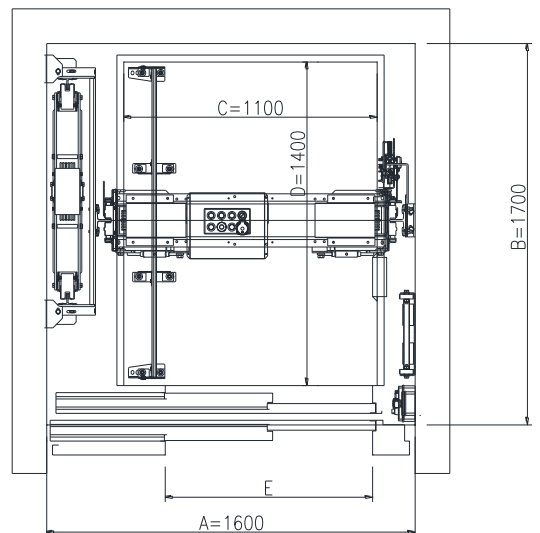
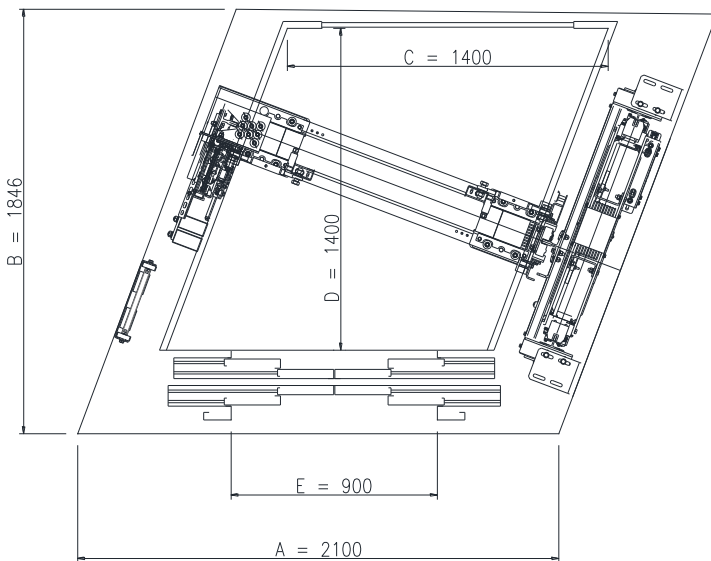
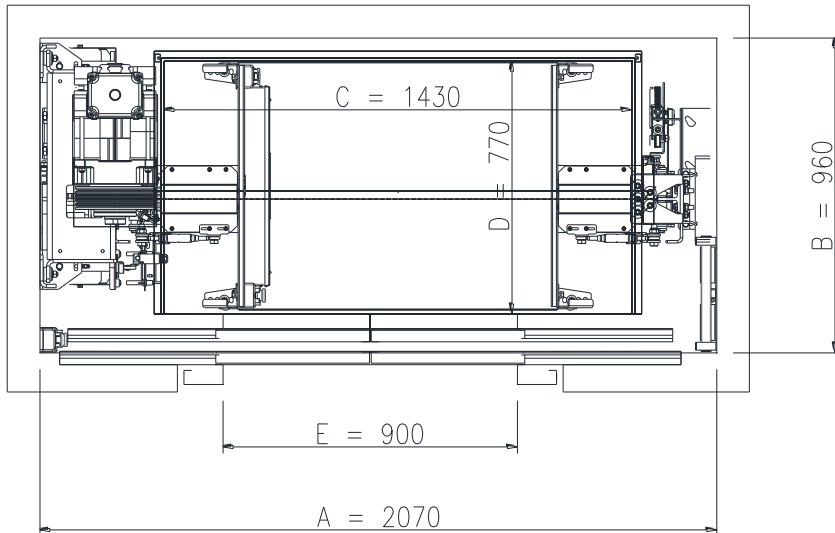
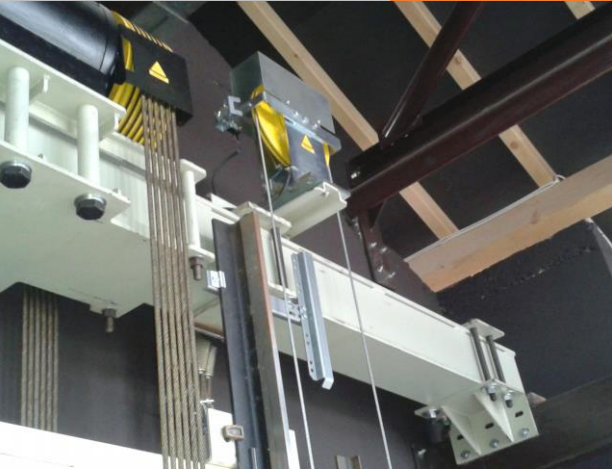
Habitaciones adyacentes
LpA max = 30 dB(A) (maximum)

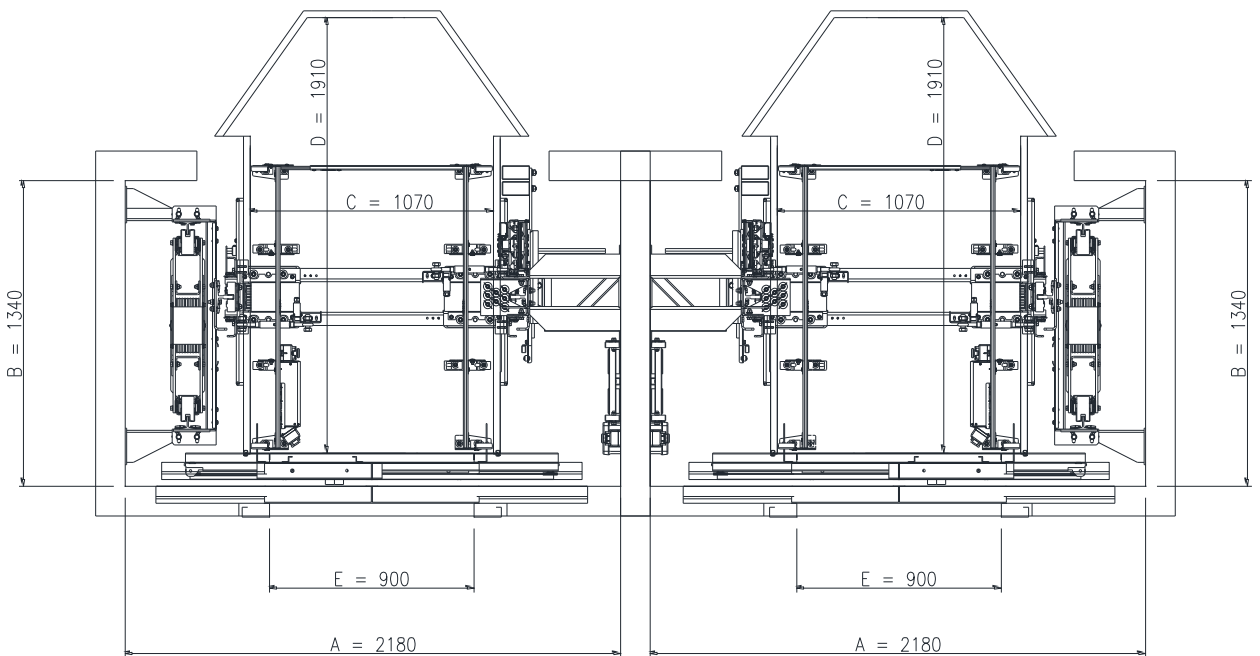
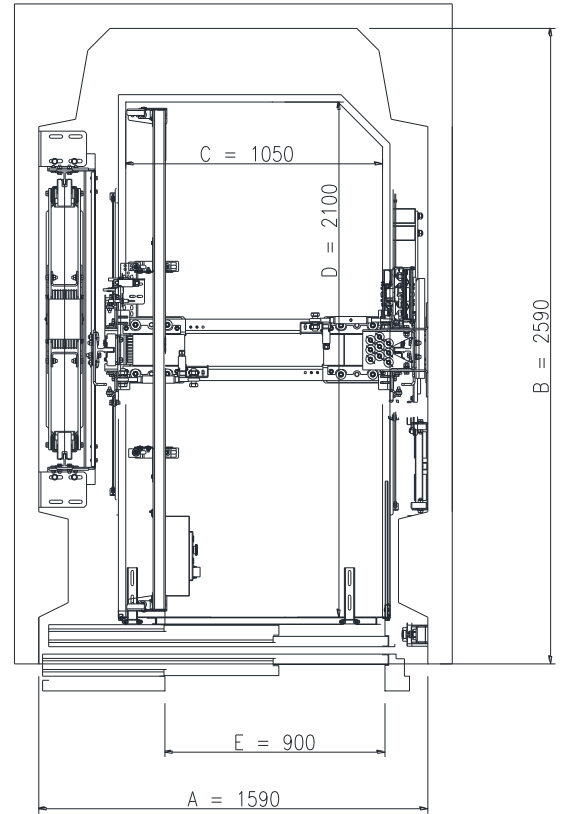
Hueco
- Average value
LpA EQ = 58 dB(A)
- Impulsive noise
LpA max = 64 dB(A)
Closing/opening time contactors < 0,25ms

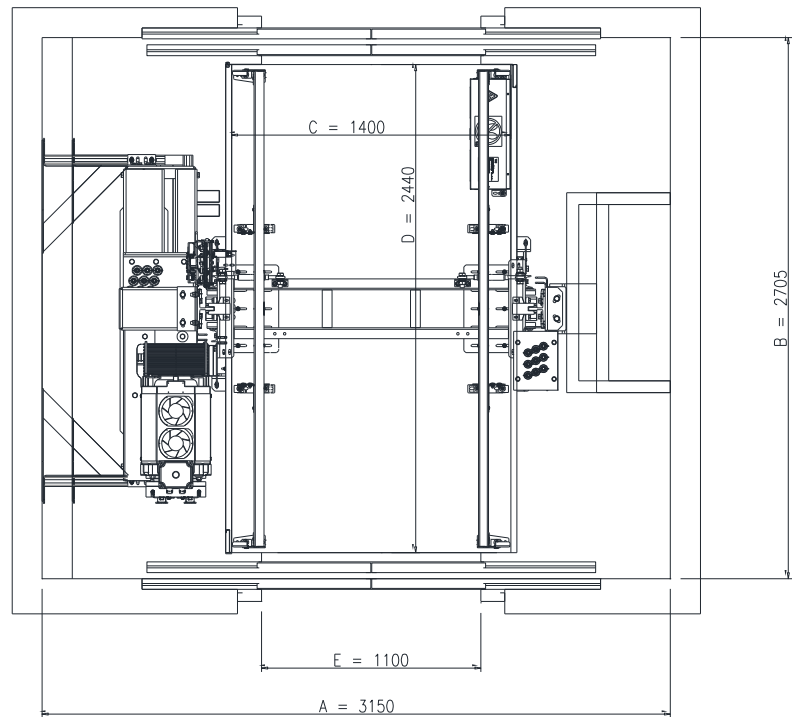
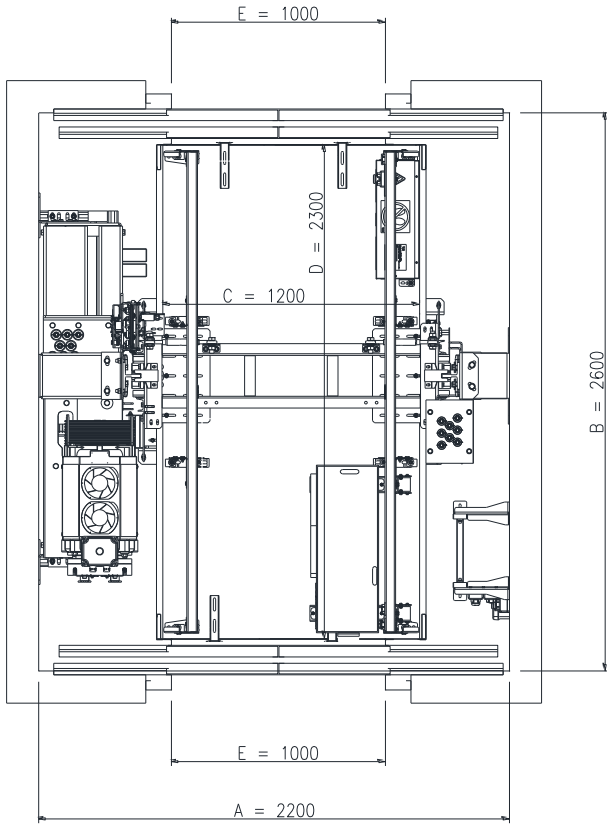
Cabina interior
- Average value
LpA EQ = 53 dB(A)
- Maximum value
LpA max = 57dB(A)

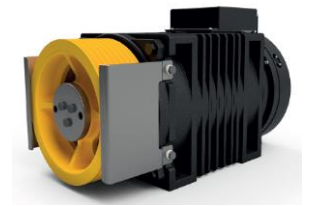
Rellanos
- Doors opening/closing noise
LpA max = 57dB(A)
- Cabine moving noise.
LpA max = 49dB(A)
- Top floor impulsive noise
LpA max= 55dB(A)
Closing/opening time contactors < 0,25ms











Potencias y Consumos

Trifásicos	320 Kg		480Kg		630Kg		800Kg		1000Kg	
Tensión	380III	230III	380III	230III	380III	230III	380III	230III	380III	230III
P (Kw)	3,3/4		3,3/5,3		4,4/7		5,5/9		7,1/11,3	
In (A)	8/13	12/19	8/14	12/21	10/16	15/24	12/19	18/28	15/22	22/33
V (m/s)	1/1,6		1/1,6		1/1,6		1/1,6		1/1,6	

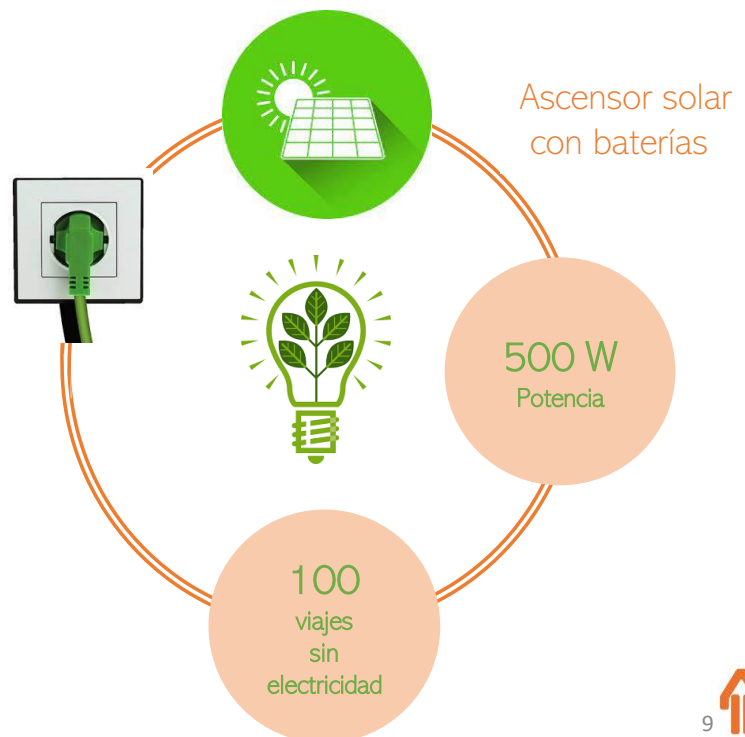
Trifásicos	1250 Kg	1600Kg	2000Kg	2500Kg
Tensión	380III	380III	380III	380III
P (Kw)	11/18	16/26	20/32	26/36
In (A)	25/39	28/44	28/44	68/83
V (m/s)	1/1,6	1/1,6	1/1,6	1/1,6

Monofásicos	320 Kg	480Kg	630Kg
Tensión	230II		
P máquina (Kw)	1,4	2,1	2,9
P absorbida (Kw)	2,8	4,2	3,8
In máquina (A)	7,5	8,7	10,2
In absorbida (A)	13,5	15,7	18,4
V (m/s)	0,6		

Eficiencia Energética

Opcional: Sistema P2S Epic Power

- Monofásico 220II
- Carga <630Kg
- Potencia máxima 500w
- 100 viajes en caso de corte de luz
- Sistema recuperación de energía
- Conexión paneles solares
- Reducción energía hasta 70%



Cabinas y acabados

- Catálogo cabinas **FELESA SMART** Series
- 8 Gamas de acabados



CITY



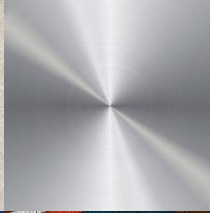
NATURE



TEXTURE



METAL



CRYSTAL



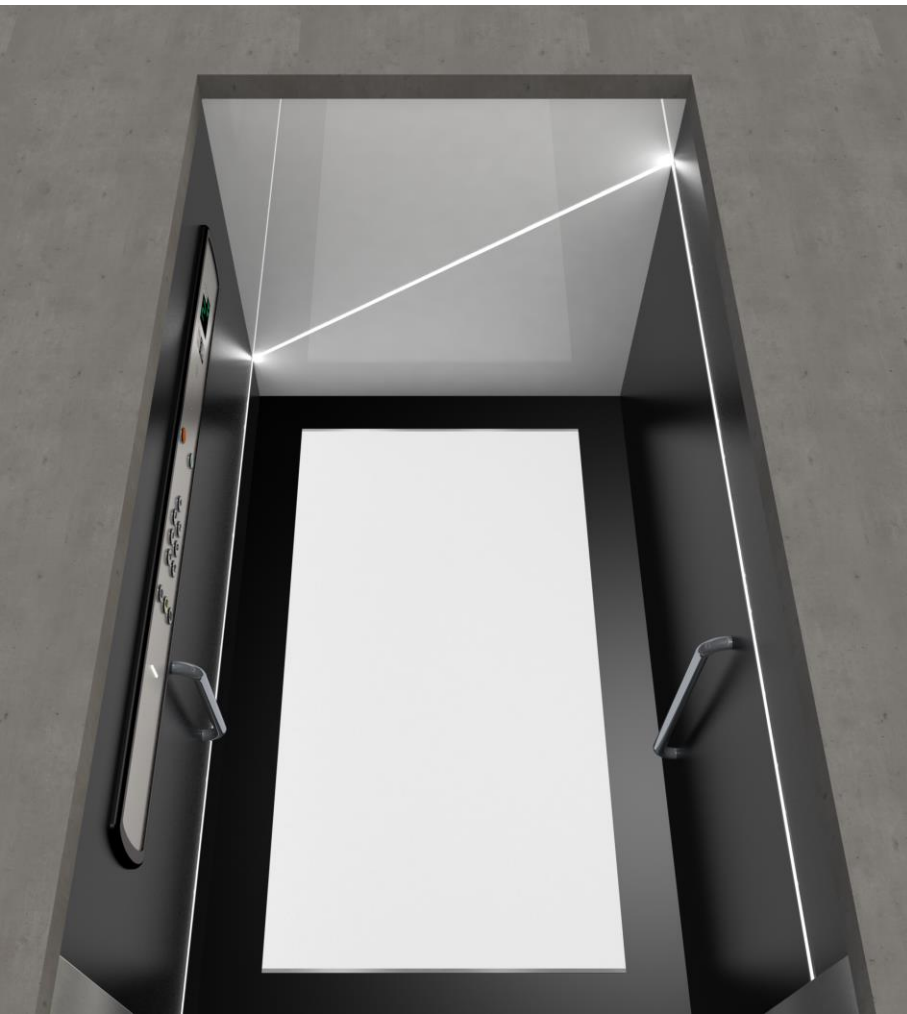
ETNIA

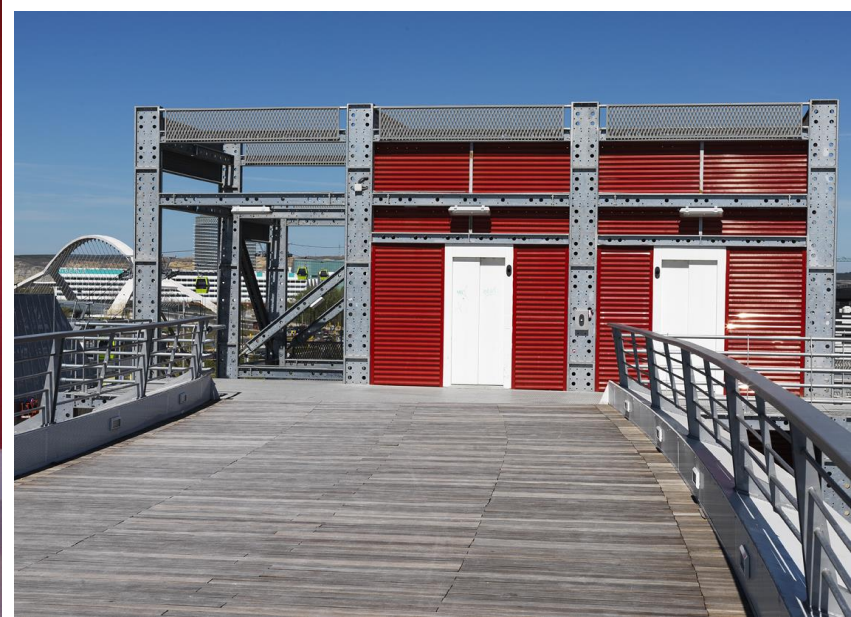
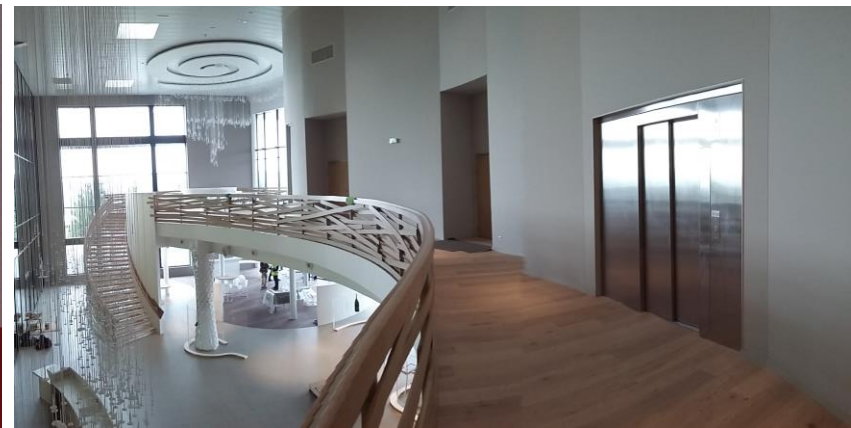


STONE



TEXTURE





FELES 



www.felesa.com

Moving forward & Moving on