

Moving forward & Moving on

FELES 



Edificios nuevos y Existentes  
Residencial y Comercial  
Diseño  
Modernidad



ODF  
microHD

# ODF + microHD

- Aplicaciones
- Ventajas
- Normativa
- Rango aplicación
- Configuraciones estándar
- Configuraciones accesibles
- Configuraciones montacamas
- Eficiencia energética
- Cabinas y acabados
- Galería

## Diseño + Modernidad



Nuestra gama de ascensores para el sector residencial se integra en la dinámica de vida y necesidades de los edificios actuales, tanto en eficiencia y sostenibilidad como en estética y amplitud de cabinas. Con un desplazamiento silencioso y seguro, la funcionalidad está asegurada.



# ODF + microHD

## Aplicaciones

- Obra nueva / Existente
- Residenciales
- Comerciales
- Oficinas
- Uso hospitalario

## Ventajas

- Flexibilidad configuración mochila
- Confort
- Fiabilidad
- Modernidad
- Simples, dobles, triples embarques
- Trifásico / Monofásico

## Normativas

- 2014/33/UE
- EN81-20 / EN-81-21
- EN81-70
- EN81-71
- EN81-72



## Rango aplicación

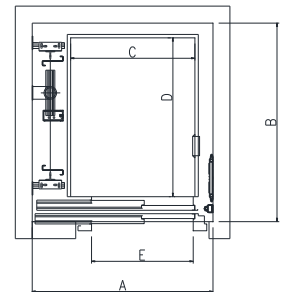
Carga (Kg)	ODF1: 320/375/480/525/630/750/900/1000/1125/1250/1425/1600 ODF2: 1600/2000/2500/3000/3500/4000
Carga (Kg)	microHD: 180/225/320/375/480
Velocidad (m/s)	0,2 - 0,6
Cuarto Máquinas	Con cuarto / Sin cuarto (armario)
Embarques	0° / 90° / 180° / 270° / Triple
Recorrido Max (m)	20
Suspensión	1:1 / 2:1
Tensión (V)	230II / 230III / 400III
Chasis	ODF1/microHD: Mochila ODF2: Pórtico
Fosos (mm)	1100-1400mm / microHD 300mm EN81-21
Huidas(mm)	3400-3850mm / microHD 2700mm EN81-21
Panorámicos	SI + Circulares pistón enterrado



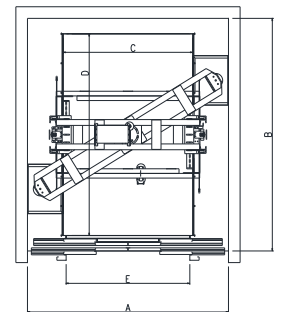
## Configuraciones estándar

### ➤ Simple embarque

Carga	Hueco	Cabina	Paso Libre	V	Huida	Foso	Barand
Kg	AxB mm	CxD mm	E mm	m/s	mm	mm	mm
ODF1 / 1 cilindro / 2:1							
320	1350x1300	870x1000	700	0,63	3400	1200	700
375	1450x1500	900x1200	800	0,63	3400	1200	700
480	1500x1550	1000x1250	800	0,63	3400	1200	700
525	1600x1600	1100x1300	800	0,63	3400	1200	700
630	1600x1700	1100x1400	900	0,63	3400	1200	700
750	1650x2200	1100x1600	900	0,63	3500	1300	700
1000	1650x2400	1100x2100	900	0,63	3500	1300	700
1250	1800x2500	1250x2150	1000	0,63	3500	1300	700
1425	1900x2650	1350x2300	1100	0,63	3500	1400	700
1600	1950x2800	1400x2450	1100	0,63	3500	1400	700

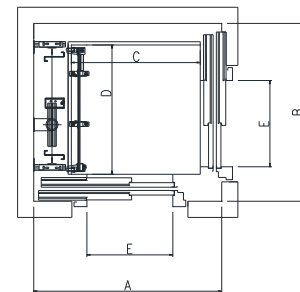


ODF2 / 2 cilindros / 1:1							
1600	2500x2500	1600x2100	1500	0,3-0,6	3850	1400	1100
2000	2700x2650	1800x2550	1700	0,3-0,6	3850	1400	1100
2500	2900x2800	2000x2400	1800	0,3-0,6	3850	1400	1100
3000	3200x2800	2300x2400	2200	0,3-0,6	3850	1400	1100
3500	3400x2900	2500x2500	2300	0,3-0,6	3850	1400	1100
4000	3400x3200	2500x2800	2300	0,3-0,6	3850	1400	1100



### ➤ Doble embarque 90°/270°

Carga	Hueco	Cabina	Paso Libre	V	Huida	Foso	Barand
Kg	AxB mm	CxD mm	E mm	m/s	mm	mm	mm
320	1450x1450	900x1000	700	0,63	3400	1200	700
480	1550x1650	1000x1250	800	0,63	3400	1200	700
630	1650x1800	1100x1400	900	0,63	3400	1200	700
800	1800x1800	1250x1400	900	0,63	3500	1300	700
1000	1950x2000	1400x1600	1000	0,63	3500	1300	700
1275	1850x2600	1250x2150	1100	0,63	3500	1400	700

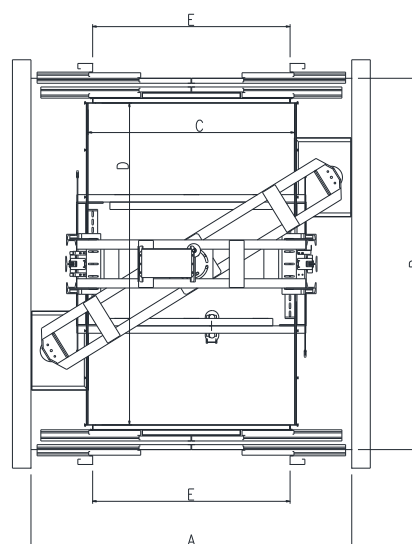
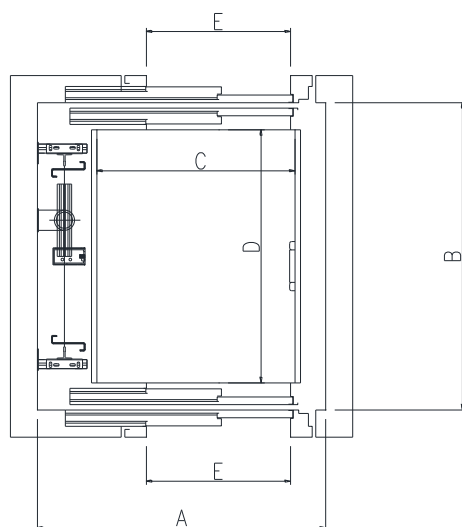




## Configuraciones estándar

### ➤ Doble embarque 180°

Carga	Hueco	Cabina	Paso Libre	V	Huida	Foso	Barand
Kg	AxB mm	CxD mm	E mm	m/s	mm	mm	mm
<i>ODF1 / 1 cilindro / 2:1</i>							
320	1350x1400	870x1000	700	0,63	3400	1200	700
375	1450x1600	900x1200	800	0,63	3400	1200	700
480	1500x1650	1000x1250	800	0,63	3400	1200	700
525	1600x1700	1100x1300	800	0,63	3400	1200	700
630	1600x1800	1100x1400	900	0,63	3400	1200	700
750	1650x2300	1100x1600	900	0,63	3500	1300	700
1000	1650x2500	1100x2100	900	0,63	3500	1300	700
1250	1800x2600	1250x2150	1000	0,63	3500	1300	700
1425	1900x2750	1350x2300	1100	0,63	3500	1400	700
1600	1950x2900	1400x2450	1100	0,63	3500	1400	700
<i>ODF2 / 2 cilindros / 1:1</i>							
1600	2500x2600	1600x2100	1500	0,3-0,6	3850	1400	1100
2000	2700x2750	1800x2550	1700	0,3-0,6	3850	1400	1100
2500	2900x2900	2000x2400	1800	0,3-0,6	3850	1400	1100
3000	3200x2900	2300x2400	2200	0,3-0,6	3850	1400	1100
3500	3400x3000	2500x2500	2300	0,3-0,6	3850	1400	1100
4000	3400x3300	2500x2800	2300	0,3-0,6	3850	1400	1100



- Rehabilitaciones/Edificios existentes
- Huecos reducidos

## Configuraciones estándar

### ➤ Simple embarque

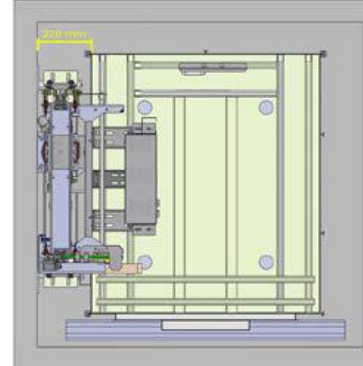
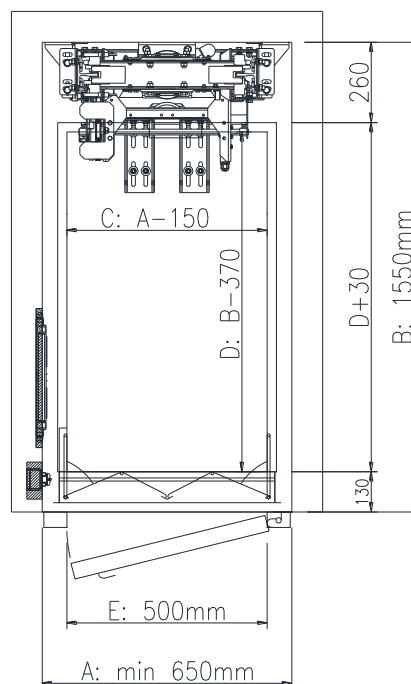
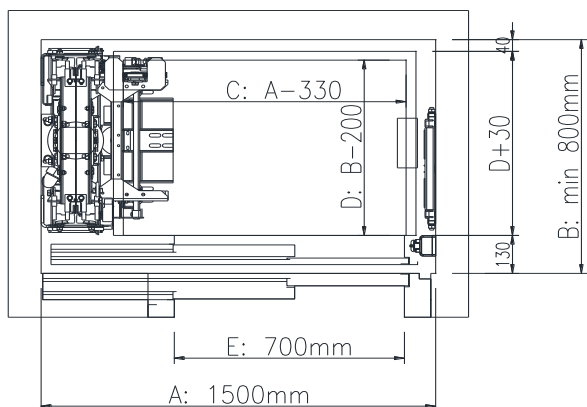
Carga	Hueco	Cabina	Paso Libre	V
Kg	AxB mm	CxD mm	E mm	m/s
320	1250x1300	800x1000	700	0,63
480	1400x1500	1000x1250	800	0,63

### ➤ Doble embarque 180°

Carga	Hueco	Cabina	Paso Libre	V
Kg	AxB mm	CxD mm	E mm	m/s
320	1250x1400	800x1000	700	0,63
480	1400x1600	1000x1250	800	0,63

### ➤ Doble embarque 90°/270°

Carga	Hueco	Cabina	Paso Libre	V
Kg	AxB mm	CxD mm	E mm	m/s
320	1350x1350	800x1000	700	0,63
480	1450x1500	1000x1250	800	0,63



- FOSO mínimo: 300mm
- HUIDA mínima: 2700mm
- COTA técnica: 220mm
- Opción: monofásico 220v



- Consulte adaptabilidad a cualquier hueco
- Estructuras autoportantes

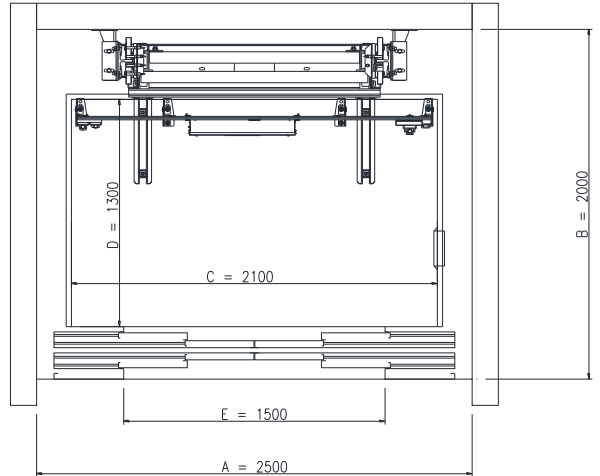
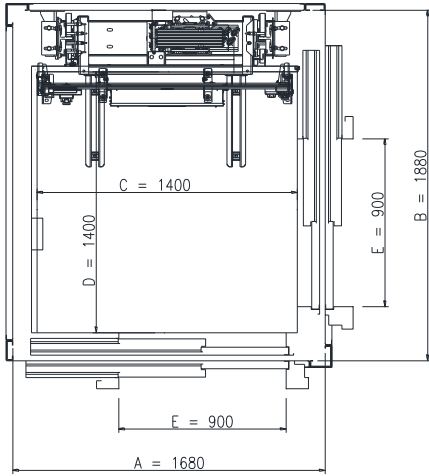
- Normativa EN81-20 / EN81-21



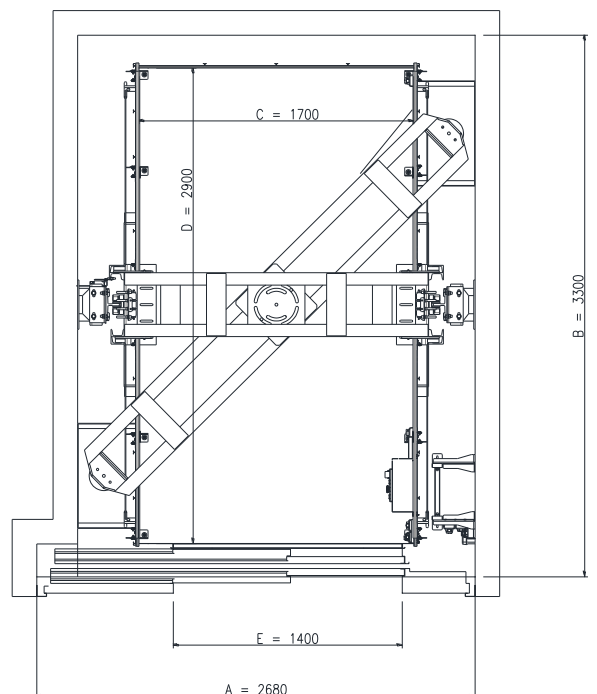
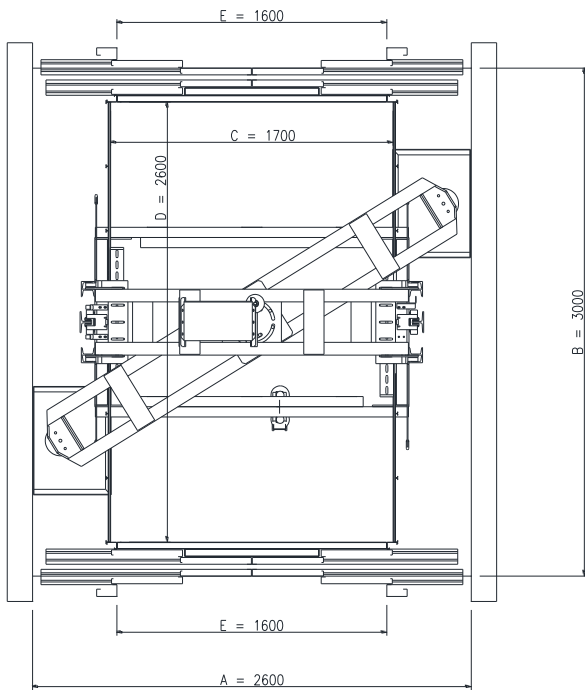
## Accesibles EN 81-70



### Configuraciones simple cilindro

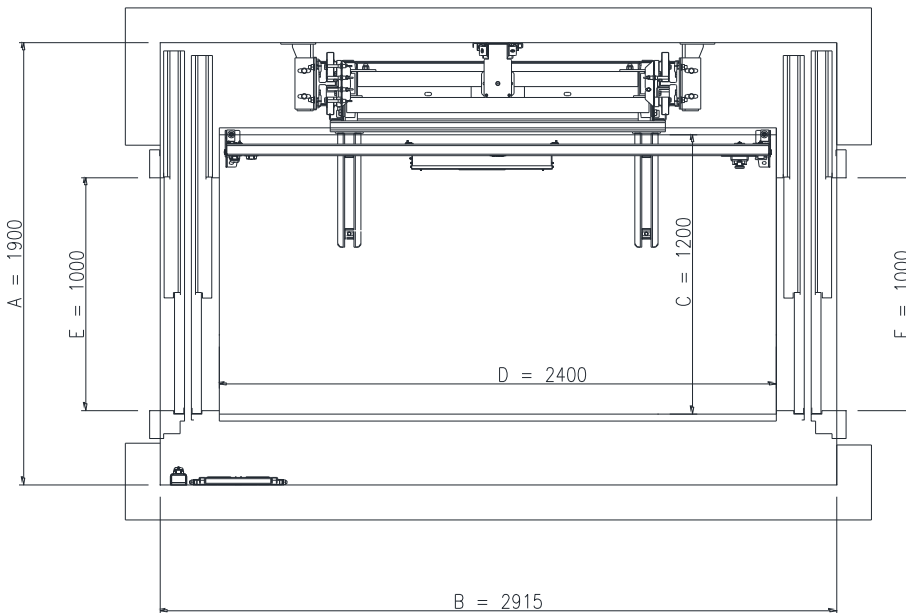
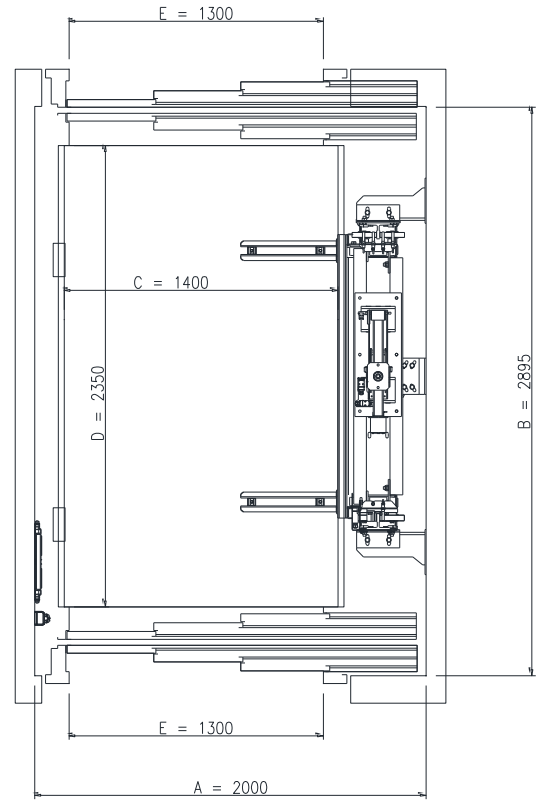
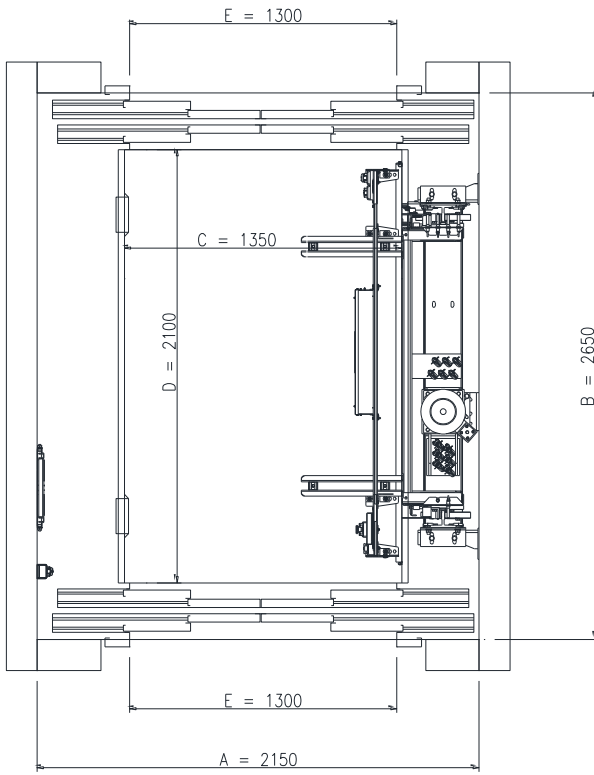


### Configuraciones doble cilindro

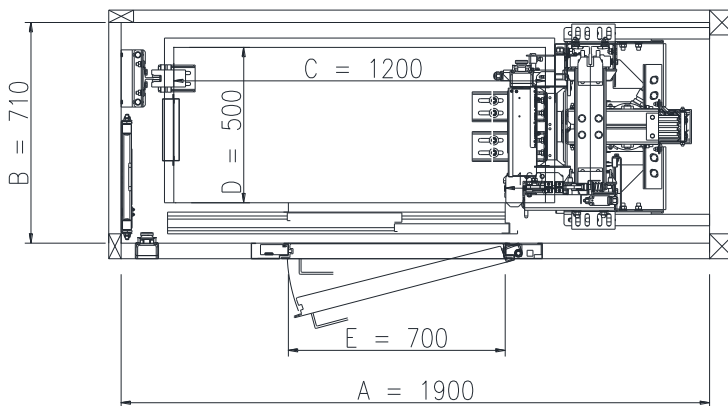
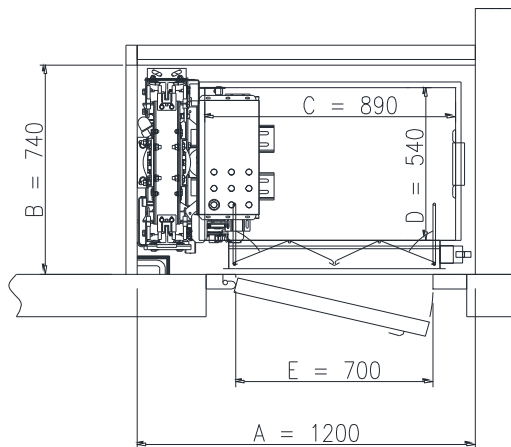
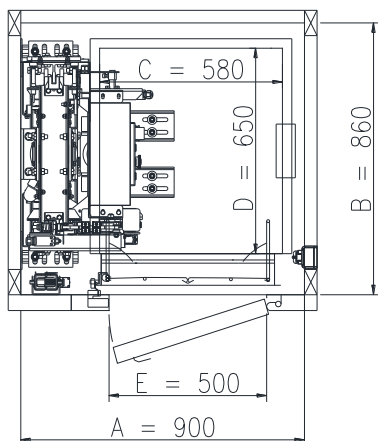
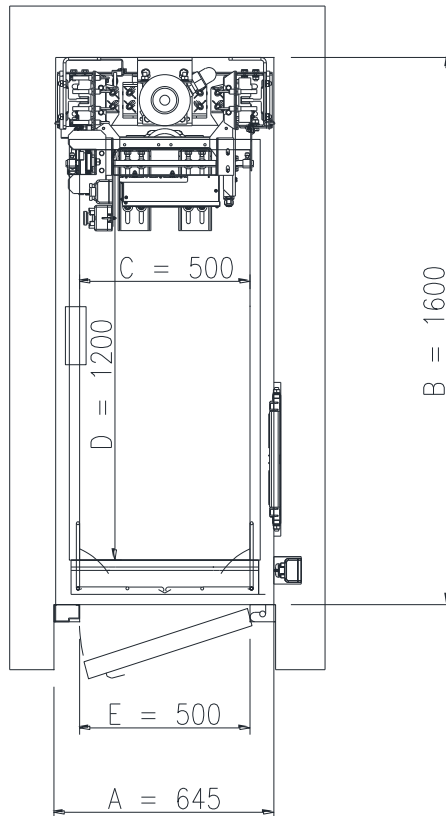
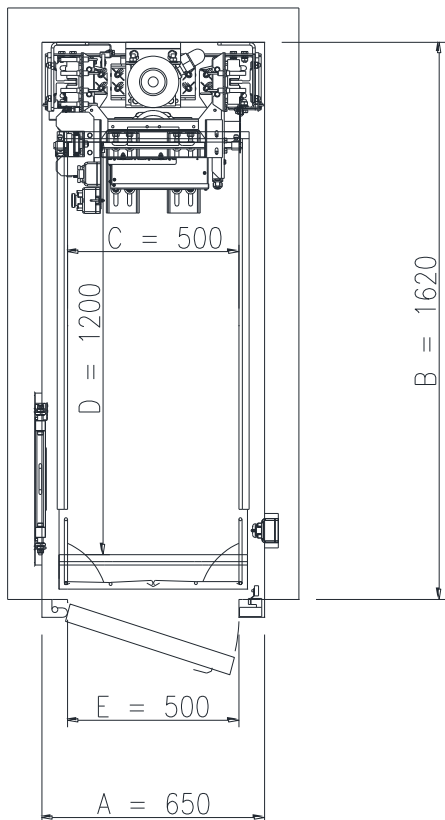


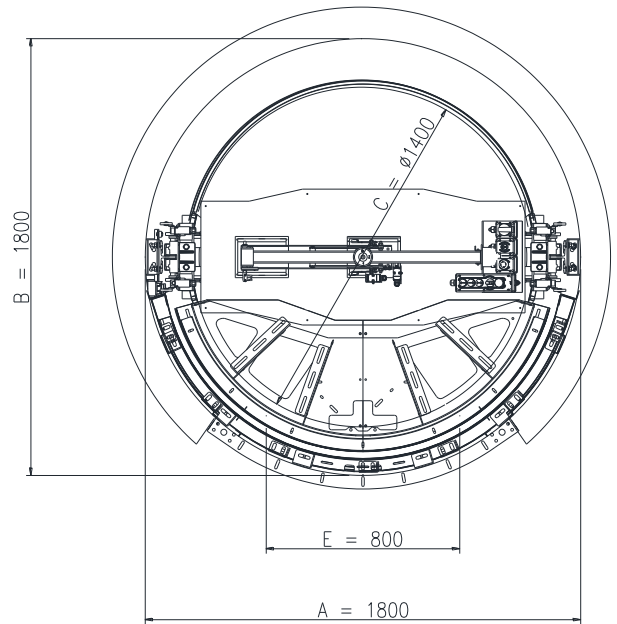
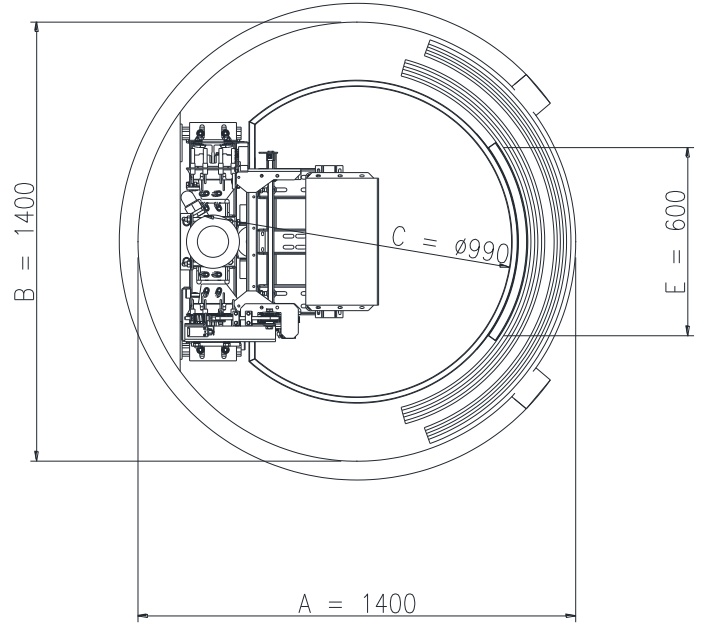
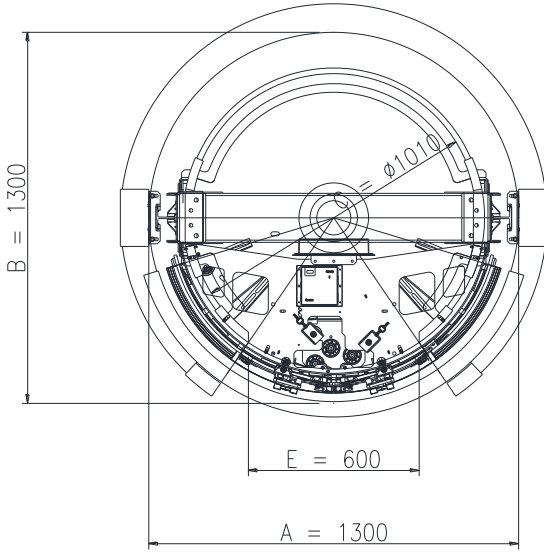


### Montacamras











## Potencias y Consumos

➤ 1 cilindro / 2:1

Trifásicos	320 Kg	480Kg	630Kg
Tensión	380III	380III	380III
P (Kw)	7,7Kw/10,5HP	9,5Kw/13HP	11Kw/15HP
V (m/s)	0,63	0,63	0,63
I nominal (A)	20	24	28
I arranque(A)	58	70	45
Arranque	Directo	Directo	Estrella/Triángulo

➤ 1 cilindro / 2:1

Trifásicos	825 Kg	1000Kg	1250Kg	1600Kg
Tensión	380III	380III	380III	380III
P (Kw)	12,5Kw/17HP	14,7Kw/20HP	18,4Kw/25HP	29,4Kw/40HP
V (m/s)	0,63	0,63	0,63	0,63
I nominal (A)	30	34	42	68
I arranque(A)	43	49	60	98
Arranque	Estrella/Triángulo	Estrella/Triángulo	Estrella/Triángulo	Estrella/Triángulo

➤ 2 cilindro / 1:1

Trifásicos	3000 Kg		3500Kg		4000Kg	
Tensión	380III		380III		380III	
P (Kw)	22Kw/30HP	44Kw/60HP	18,4Kw/25HP	29,4Kw/40HP	51Kw/70HP	59Kw/80HP
V (m/s)	0,30	0,63	0,30	0,63	0,30	0,63
I nominal (A)	51	101	68	118	84	134
I arranque(A)	74	152	98	181	130	208
Arranque	Estrella/Triángulo		Estrella/Triángulo		Estrella/Triángulo	

➤ 2 cilindro / 1:1

Trifásicos	1600 Kg		2000Kg		2500Kg	
Tensión	380III		380III		380III	
P (Kw)	14,7Kw/20HP	29,4Kw/40HP	18,4Kw/25HP	29,4Kw/40HP	22Kw/30HP	36Kw/50HP
V (m/s)	0,30	0,63	0,30	0,63	0,30	0,63
I nominal (A)	34	68	42	68	51	84
I arranque(A)	49	98	60	98	74	130
Arranque	Estrella/Triángulo		Estrella/Triángulo		Estrella/Triángulo	



## Cabinas y acabados

- Catálogo cabinas FELESA SMART Series
- 8 Gamas de acabados

CITY



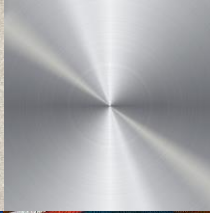
NATURE



TEXTURE



METAL



CRYSTAL



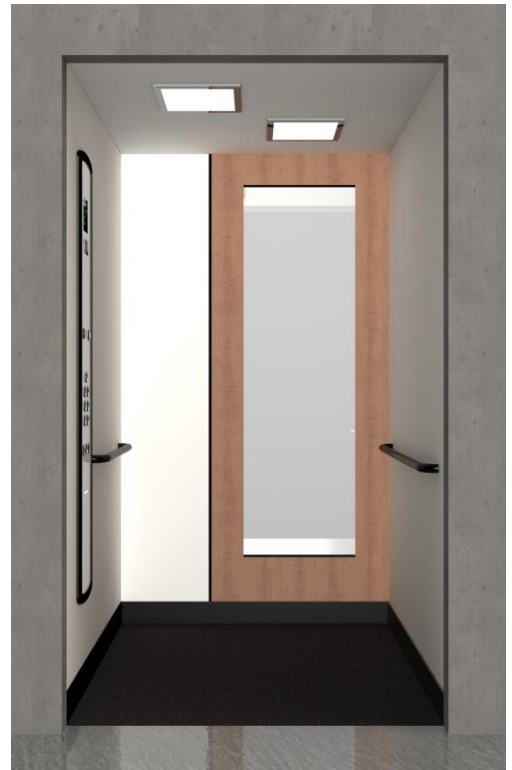
ETNIA

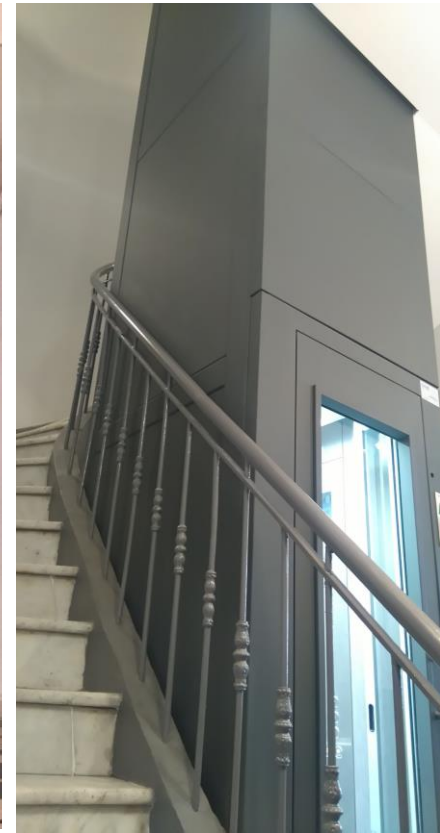
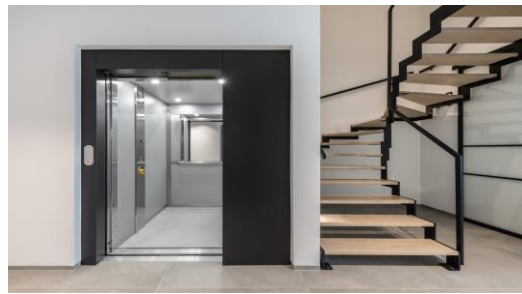


STONE



TEXTURE





FELES 



[www.felesa.com](http://www.felesa.com)

Moving forward & Moving on